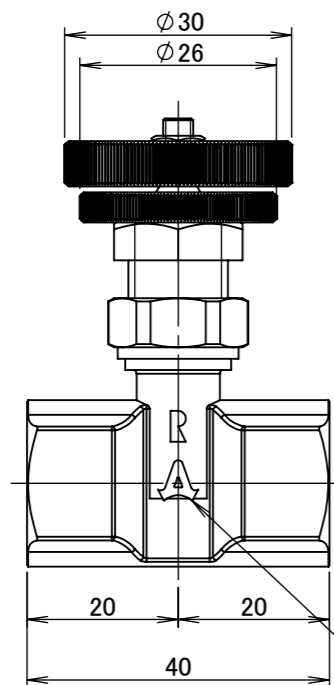
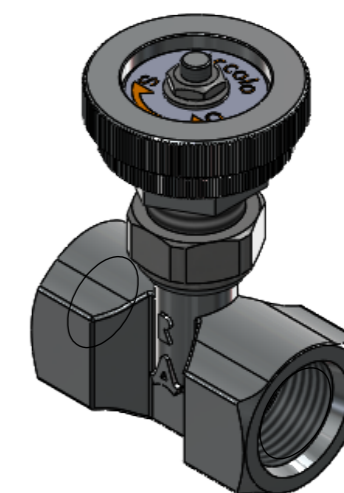
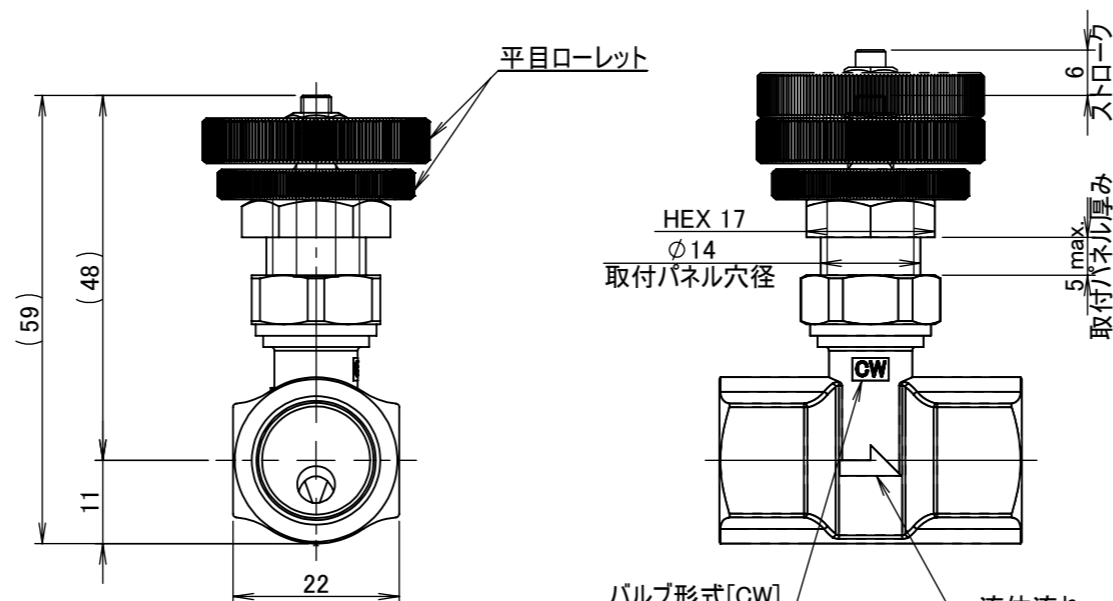


PT3/8-19

断面図 A-A



鍛造出し  
トレードマーク



番号	個数	部品名	材質	備考
01	1	本体	C3771B (cd75ppm以下)	Ep-Cu/Ni, Cr
02	1	スピンドル	C3604B (cd75ppm以下)	Ep-Cu/Ni, Cr
03	2	バックアップリング	C2801P	
04	1	Oリング	NBR-70-1	
05	1	グランドナット	SUS303	
10	1	歯付座金	SUS	
11	1	ナット	SUS	
13	1	銘板	A1050P	
19	1	ハンドルロックナット	C3604B (cd75ppm以下)	Ep-Cu/Ni, Cr
20	1	ロック式ハンドル	C3604B (cd75ppm以下)	Ep-Cu/Ni, Cr
23	1	パネル用ナット	C3604BD (cd75ppm以下)	Ep-Cu/Ni, Cr

使用条件				
温度	-10°C~+80°C (凍結個所を除く)			
圧力	0.98MPa以下			
※材質に影響のない環境下で (流体を含む) ご使用下さい。 ※使用圧力や使用温度等は、諸条件に寄って変動が生じます。				
	第3角法	単位 mm	尺度 1:1	日付
承認	水田	検図	水田	2021/02/22
設計	水田	製図	水田	
<b>ASOH</b> Valve & Fitting Brand ASOH CO.,LTD.		品名・品番	チッコロ ストレート パネル取付・ロック機構 CW-6033R	
		図番	2R-CW6033	