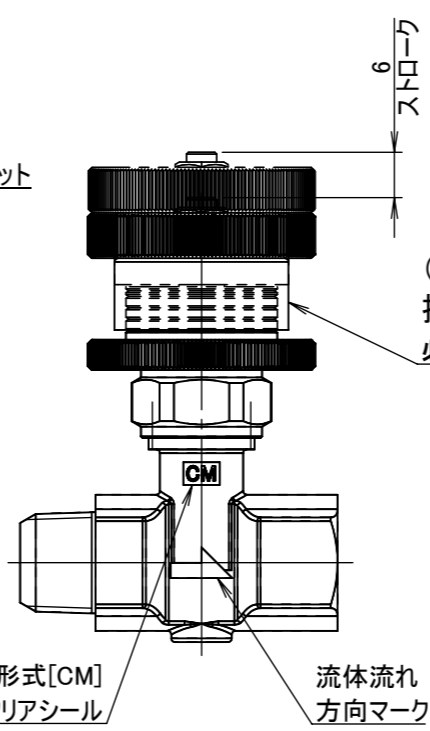
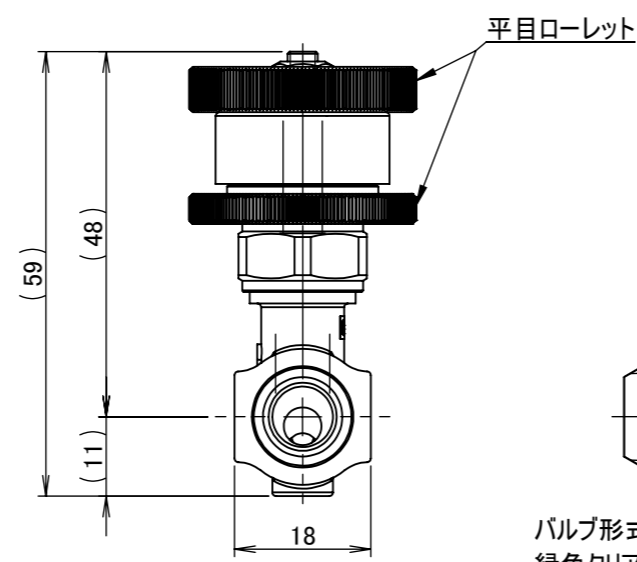
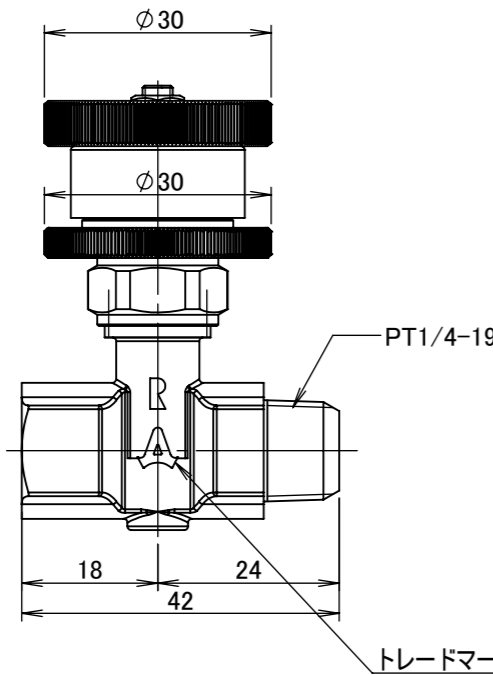
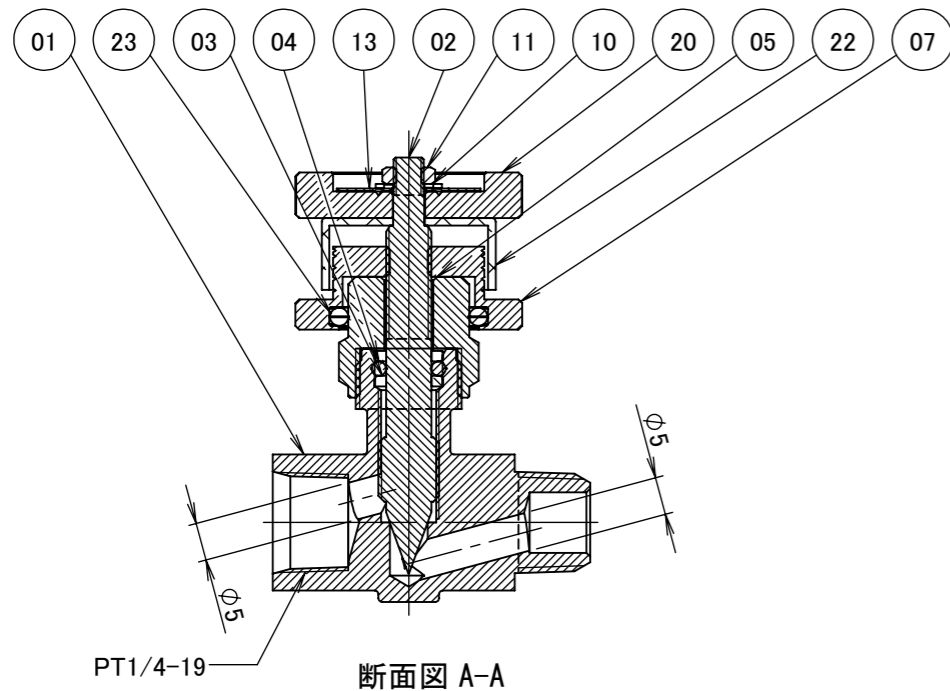
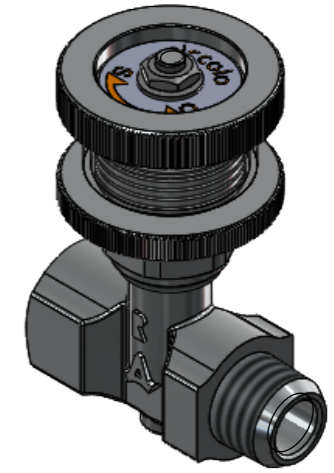


番号	個数	部品名	材質	備考
01	1	本体	C3771B (cd75ppm以下)	Ep-Cu/Ni, Cr
02	1	スピンドル	C3604B (cd75ppm以下)	Ep-Cu/Ni, Cr
03	2	バックアップリング	C2801P	
04	1	Oリング	NBR-70-1	
05	1	グランドナット	C3604BD (cd75ppm以下)	Ep-Cu/Ni, Cr
07	1	ハンドルロックナット	C3604B (cd75ppm以下)	Ep-Cu/Ni, Cr
10	1	歯付座金	SUS	
11	1	ナット	SUS	
13	1	銘板	A1050P	
20	1	ロック式ハンドル	C3604B (cd75ppm以下)	Ep-Cu/Ni, Cr
22	1	インジケーター	PVC	取説シール付(※)
23	1	Oリング	NBR-70-1	



(※) 操作要領
 指示線入りロックナットを反時計回りに少し回転させてロック解除し、必要流量値でハンドルを止め、時計回りでロックしてください。



使用条件				
温度	-10℃～+80℃(凍結個所を除く)			
圧力	0.98MPa以下			
※材質に影響のない環境下で(流体を含む)ご使用下さい。 ※使用圧力や使用温度等は、諸条件に寄って変動が生じます。				
承認	水田	検図	水田	材質
設計	水田	製図	水田	備考
第3角法			単位 mm	目付
			尺度 1:1	2021/04/21
ASOH Valve & Fitting Brand			品名・品番 テッコロ ストレート ロック式・開度指示 CM-7022R	
ASOH CO.,LTD.			図番 2R-CM7022	