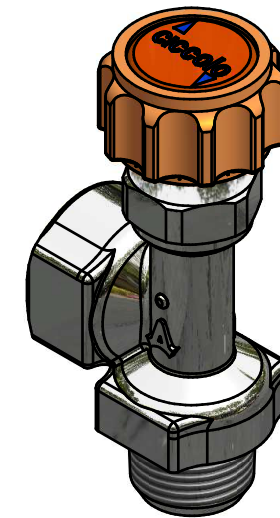
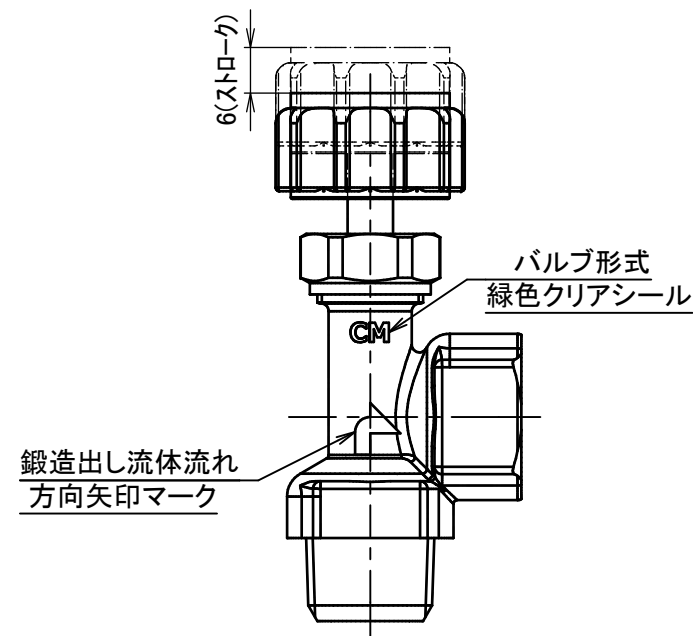
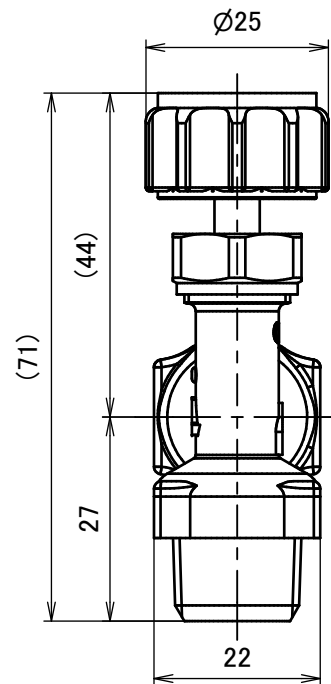
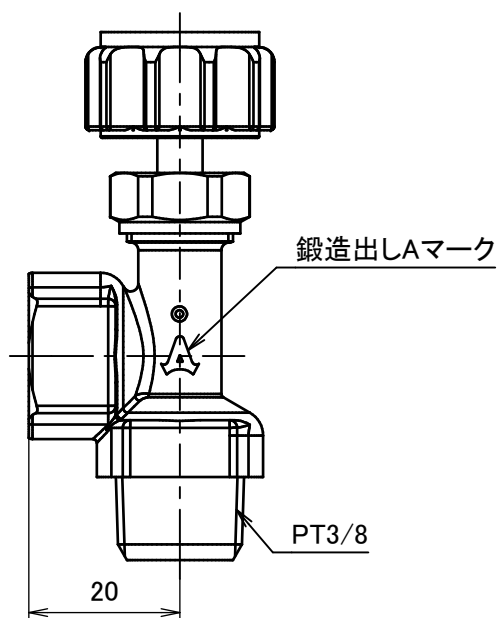


A-A (1:1)



| 部品表 | | | | |
|-----|----|-----------|------------------|-------------|
| 番号 | 数量 | 部品名 | 材料 | 説明 |
| 01 | 1 | 本体 | C3771(cd75ppm以下) | Ep-Cu/Ni,Cr |
| 02 | 1 | スピンドル | C3604(cd75ppm以下) | Ep-Cu/Ni,Cr |
| 03 | 2 | バックアップリング | C2801P | |
| 04 | 1 | Oリング | NBR-70-1 | |
| 05 | 1 | グランドナット | C3604(cd75ppm以下) | Ep-Cu/Ni,Cr |
| 08 | 1 | ハンドル | PBT | オレンジ色 |
| 09 | 1 | 表示プレート | PC/ABS | |

| | | | | |
|--|--------------------|---------------------|--------|---------------|
| 使用圧力 | MAX 0.98MPa | | | |
| 使用温度 | -10°C~+80°C(凍結無き事) | | | |
| ※バルブ構成材質に影響のない環境下で(流体を含む)ご使用下さい。 ※使用圧力や使用温度等は、諸条件に寄って変動が生じます。 | | | | |
| | 第3角法 | 単位 mm | 尺度 1:1 | 日付 2018/04/11 |
| 承認 水田 | 検図 水田 | 材質 | | |
| 設計 水田 | 製図 浅生 | 備考 | | |
| | | 品名・品番 | | |
| | | チッコロ アングル型 CM-3033R | | |
| | | 図番 | | |
| | | 2R-CM3033 | | |