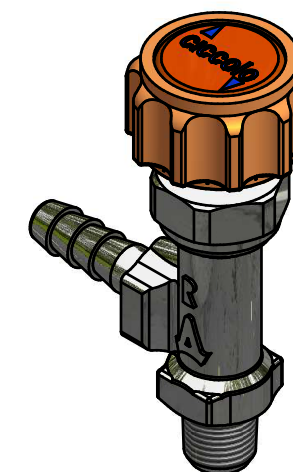
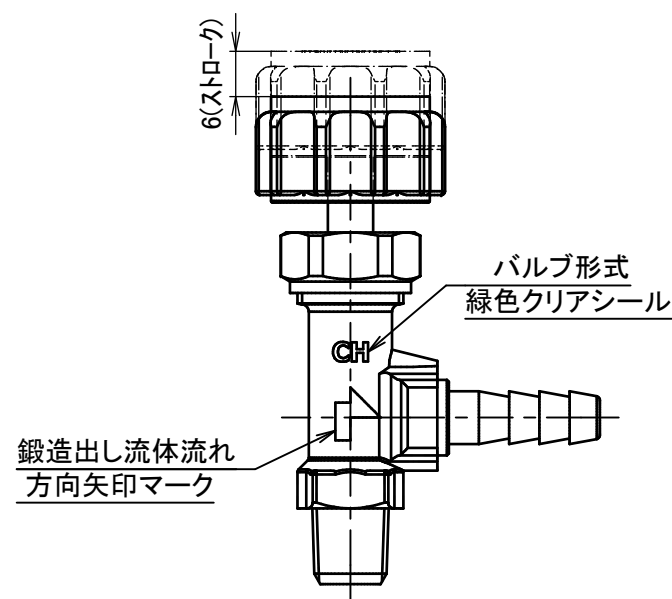
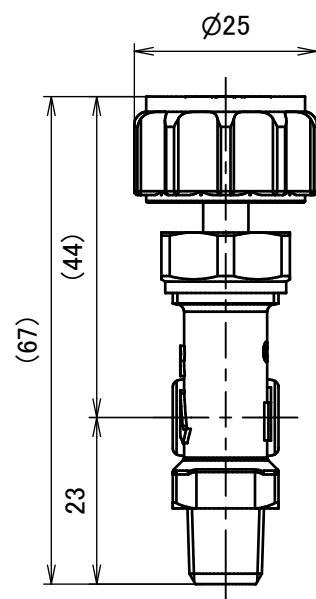
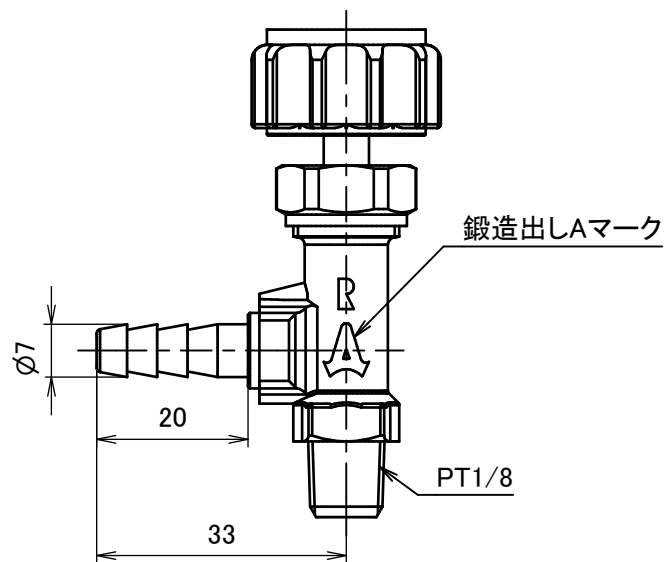
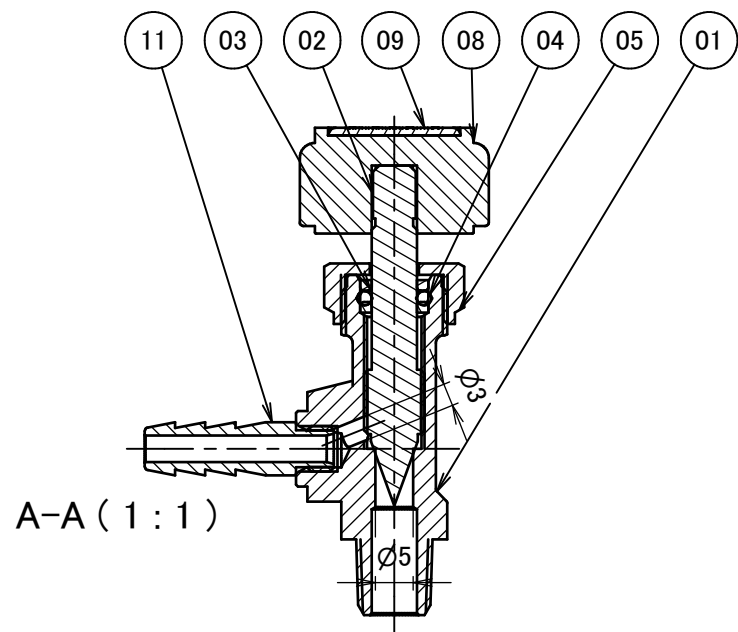
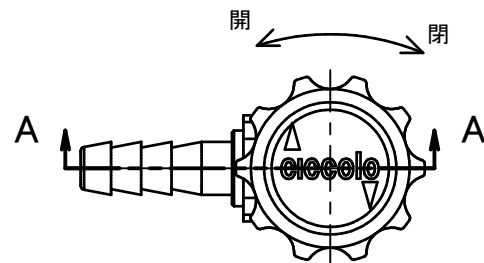



部品表

番号	数量	部品名	材料	説明
01	1	本体	C3771(cd75ppm以下)	Ep-Cu/Ni,Cr
02	1	スピンドル	C3604(cd75ppm以下)	Ep-Cu/Ni,Cr
03	2	バックアップリング	C2801P	
04	1	Oリング	NBR-70-1	
05	1	グランドナット	C3604(cd75ppm以下)	Ep-Cu/Ni,Cr
08	1	ハンドル	PBT	オレンジ色
09	1	表示プレート	PC/ABS	
11	1	ソケット	C3604(cd75ppm以下)	Ep-Cu/Ni,Cr



使用圧力	MAX 0.98MPa			
使用温度	-10°C~+80°C(凍結無き事)			
<small>※バルブ構成材質に影響のない環境下で(流体を含む)ご使用下さい。                  ※使用圧力や使用温度等は、諸条件に寄って変動が生じます。</small>				
	第3角法	単位 mm	尺度 1:1	日付 2018/04/11
承認 水田	検図 水田	材質		
設計 水田	製図 浅生	備考		
 ASOH CO.,LTD.		品名・品番		
		チッコロ アンクル型 CH-3107R 図番 2R-CH3107		