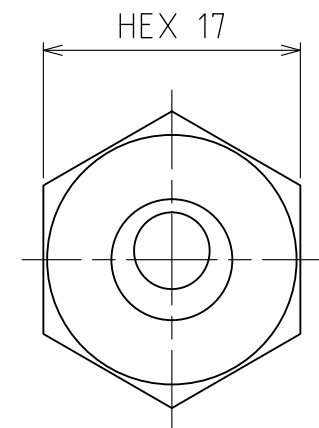
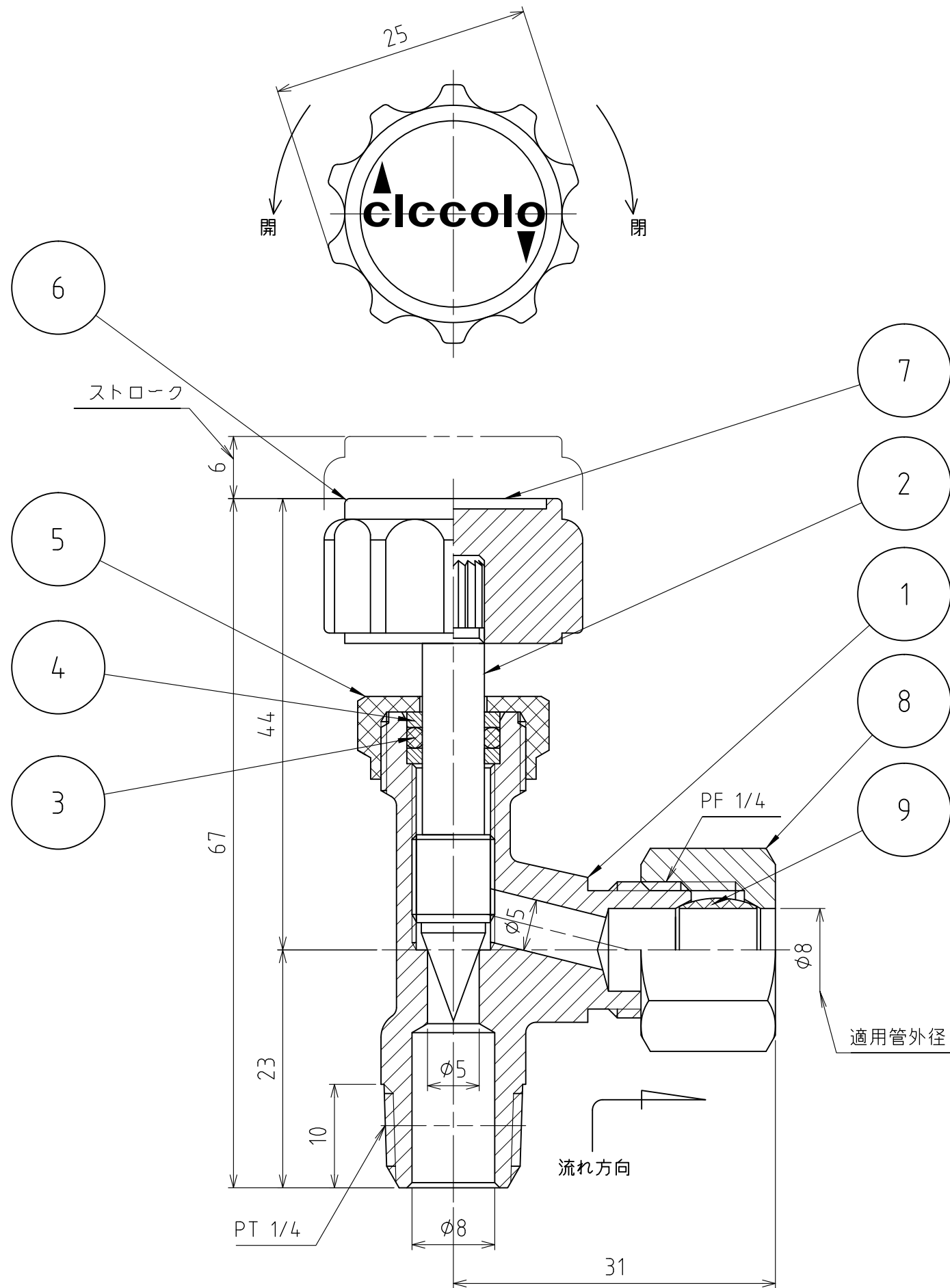


パーツ一覧

項目	数量	名前	材料	規格	注釈
1	1	ボディ	C3771BE		Ep-Cu/Ni,Cr
2	1	スピンドル	C3604BD		Ep-Cu/Ni,Cr
3	1	Oリング	NBR		1種A
4	2	リング	C2801P		
5	1	グランドナット	C3604BD		Ep-Cu/Ni,Cr
6	1	ハンドル	PBT-BT1030		オリーブ色
7	1	表示プレート	PC		
8	1	リングナット	C3604BD		Ep-Cu/Ni,Cr
9	1	リング玉	C3604BD		



使用圧力	MAX 0.98MPa (10kgf/cm ²)			
使用温度	-10℃~+80℃ (凍結無き事)			
耐圧試験	1.96MPa (20kgf/cm ²)			
気密試験	0.59MPa (6kgf/cm ²)			
製品重量	約 86 g			
	第3角法	単位 mm	尺度 2:1	日付 2011/04/21
承認 水田	検図 水田	材質		
設計 水田	製図 渡辺紀	備考		
 アソー株式会社 ASOH CO.LTD		品名	チッコ アンゲル型 CR-3208	
		図番	2CR-3208	