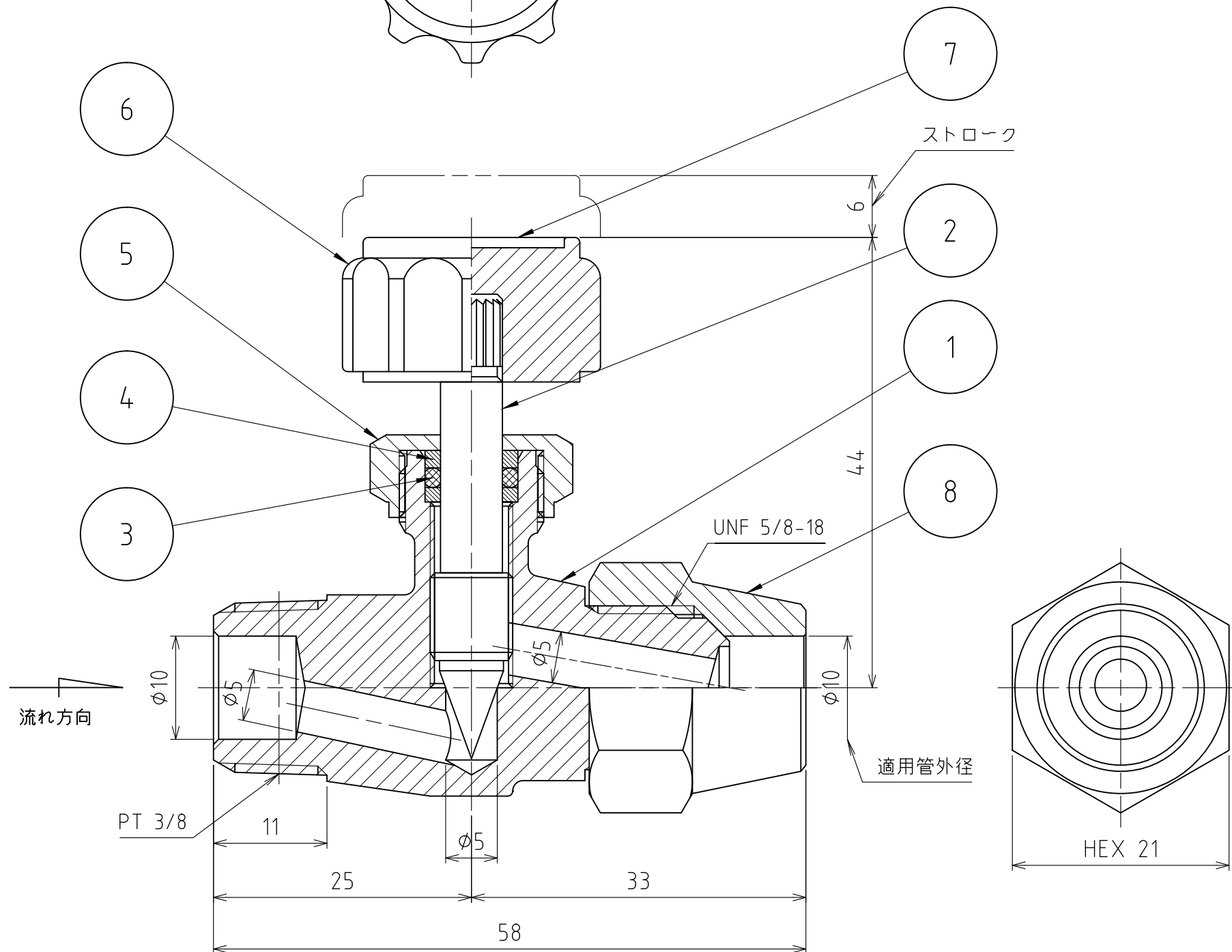


パーツ一覧					
項目	数量	名前	材料	ハンダー	備考
1	1	ボディ	C3771BE		Ep-Cu/Ni,Cr
2	1	スピンドル	C3604BD		Ep-Cu/Ni,Cr
3	1	Oリング	NBR		1種 A
4	2	リング	C2801P		
5	1	グランドナット	C3604BD		Ep-Cu/Ni,Cr
6	1	ハンドル	PBT-BT1030		オレンジ色
7	1	表示プレート	PC		
8	1	フレアーナット	C3604BD		Ep-Cu/Ni,Cr



使用圧力	MAX 0.98MPa (10kg/cm <sup>2</sup> )			
使用温度	-10℃~+80℃ (凍結無き事)			
耐圧試験	1.96MPa (20kg/cm <sup>2</sup> )			
気密試験	0.59MPa (6kg/cm <sup>2</sup> )			
製品重量	約 130 g			
	第3角法	単位 mm	尺度 2:1	日付 2011/06/01
承認 水田	検図 水田	材質		
設計 水田	製図 渡辺紀	備考		
 <b>アソ-株式会社</b> <small>ASOH CO.LTD</small>		品名	チッコロ ストロート型 CF-1310	
		図番	2CF-1310	