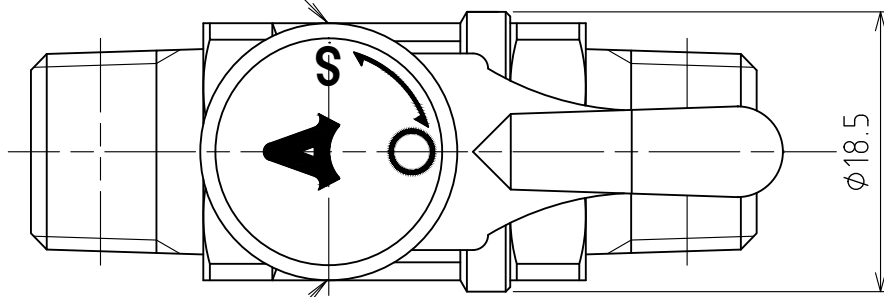
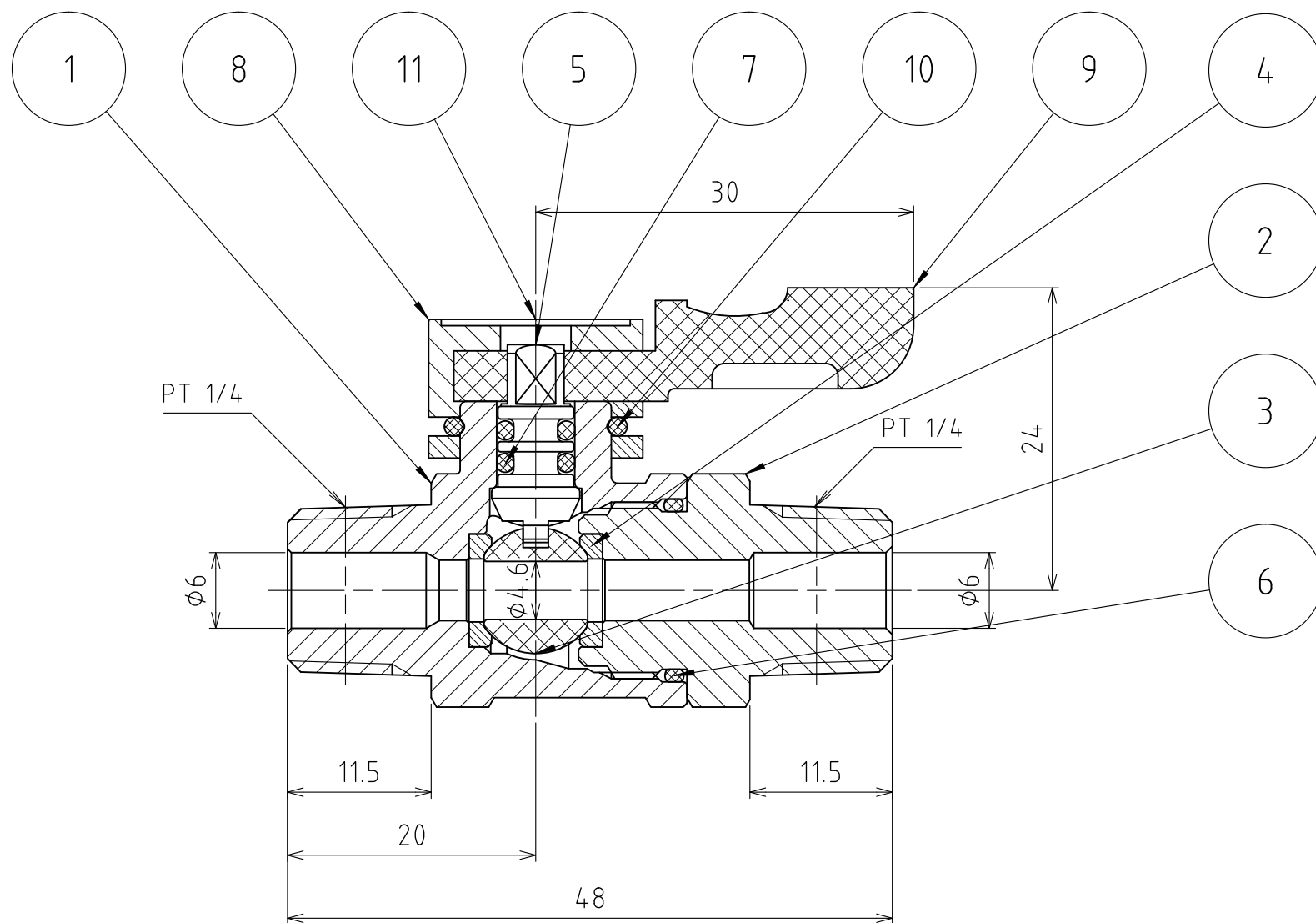


铸造出しマーク (凹0.5) **Ace**



USクリアーシール



パーツ一覧

項目	数量	名前	材料	ハンダー	備考
1	1	ボディ	SCS13		
2	1	エンドキャップ	SUS304		
3	1	ボール	SUS316		
4	2	シート	PTFE		ガラスファイバ 15%入
5	1	ステム	SUS304		
6	1	Oリング	FKM-70		
7	2	Oリング	FKM-70		
8	1	ハンドルガイド	ZDC2		
9	1	レバーハンドル	ADC-12		オレンジ塗装
10	1	ロックリング	SUS304		
11	1	表示プレート	PC		

使用圧力	MAX 0.98Mpa (10Kg/cm ²)			
使用温度	+120℃~-10℃ (凍結無き事)			
耐圧試験	2.94Mpa (30Kg/cm ²)			
気密試験	0.59Mpa (6Kg/cm ²)			
製品重量	79 g			
	第3角法	単位 mm	尺度 2:1	日付 04.02.23
承認 櫻井	検図 櫻井	材質		
設計 水田	製図 水田	備考		
 アソ-株式会社 ASOH CO.LTD		品名	エースボール 21 US-1022	
		図番	1US-1022	