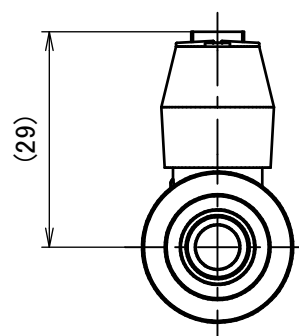
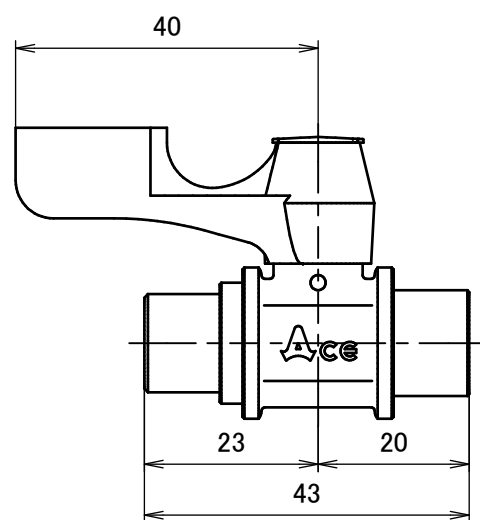
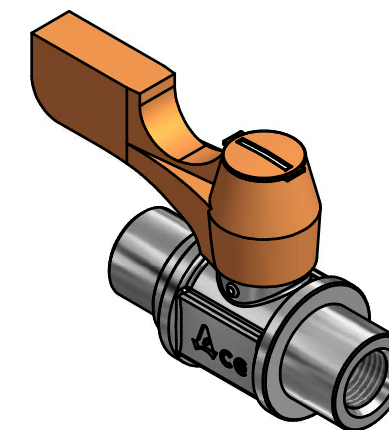
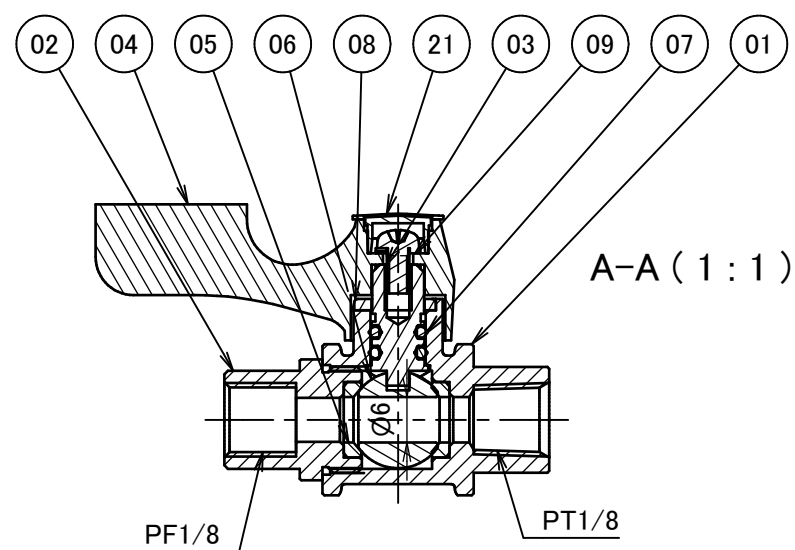



| 部品表 | | | | |
|-----|----|------|------------------|-------------|
| 番号 | 数量 | 部品名 | 材料 | 説明 |
| 01 | 1 | 本体 | C3771(cd75ppm以下) | Ep-Cu/Ni,Cr |
| 02 | 1 | ソケット | C3604(cd75ppm以下) | Ep-Cu/Ni,Cr |
| 03 | 1 | ステム | C3604(cd75ppm以下) | |
| 04 | 1 | ハンドル | PBT | オレンジ色 |
| 05 | 2 | シート | PTFE | |
| 06 | 1 | ボール | C3604(cd75ppm以下) | Ep-Cu/Ni,Cr |
| 07 | 2 | Oリング | NBR-70-1 | |
| 08 | 1 | リンフ | C2680 | |
| 09 | 1 | ビス | STEEL | 三価クロメート |
| 21 | 1 | キャップ | PBT | オレンジ色 |



| | | | | |
|---|--------------------|-----------------|--------|---------------|
| 使用圧力 | MAX 0.98MPa | | | |
| 使用温度 | -10°C~+80°C(凍結無き事) | | | |
| ※バルブ構成材質に影響のない環境下で(流体を含む)ご使用下さい。 ※使用圧力や使用温度等は、諸条件に寄って変動が生じます。 | | | | |
| | 第3角法 | 単位 mm | 尺度 1:1 | 日付 2018/01/22 |
| 承認 水田 | 検図 水田 | 材質 | | |
| 設計 水田 | 製図 浅生 | 備考 | | |
|  | | 品名 | | |
| | | エースボール BW-1011R | | |
| | | 図番 | | |
| | | 1R-BW1011 | | |