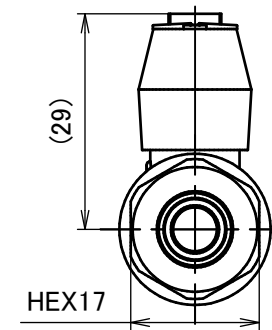
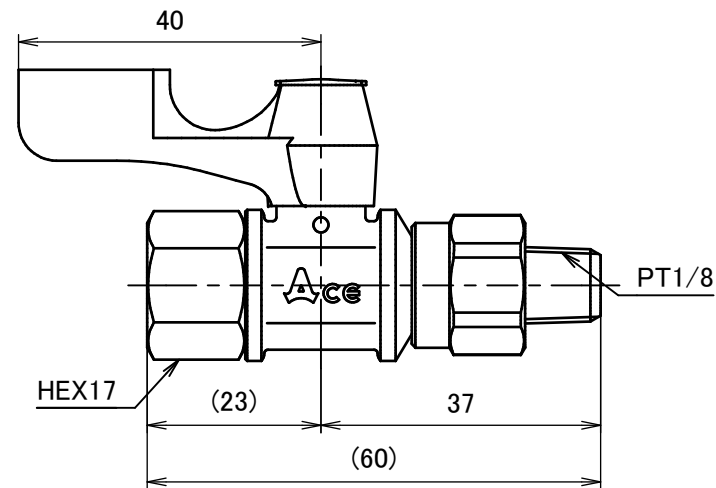
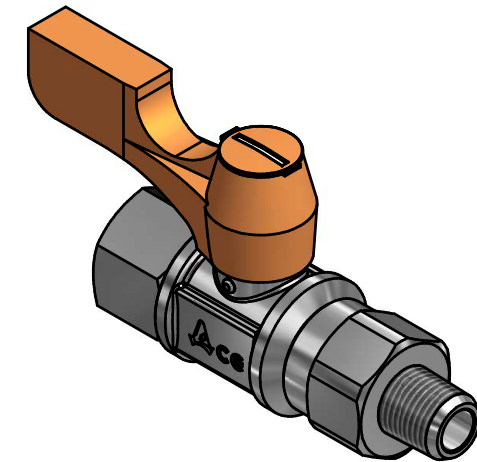
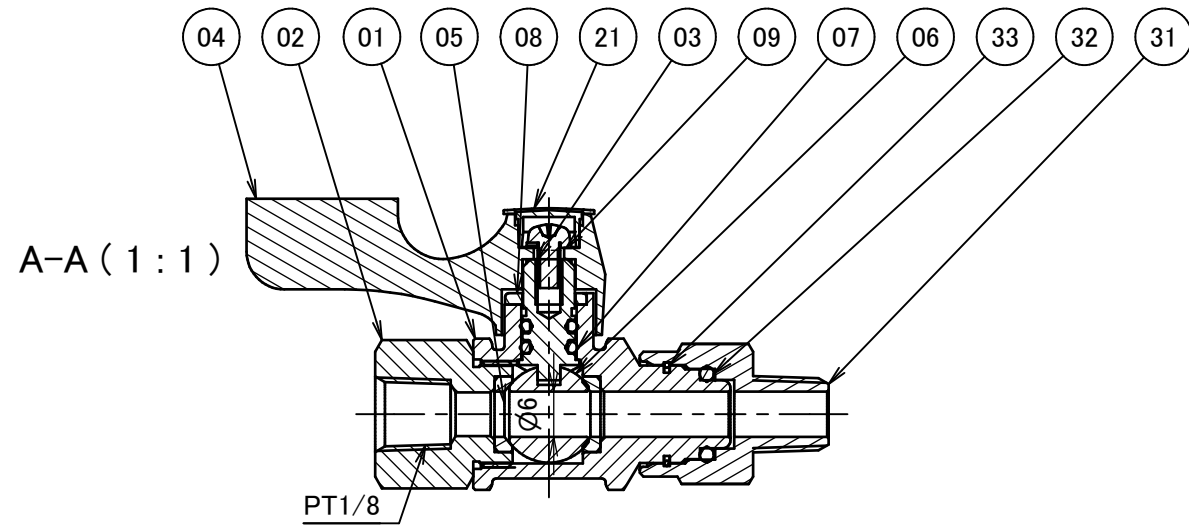


部品表				
番号	数量	部品名	材料	説明
01	1	本体	C3771(cd75ppm以下)	Ep-Cu/Ni,Cr
02	1	ソケット	C3604(cd75ppm以下)	Ep-Cu/Ni,Cr
03	1	ステム	C3604(cd75ppm以下)	
04	1	ハンドル	PBT	オレンジ色
05	2	シート	PTFE	
06	1	ボール	C3604(cd75ppm以下)	Ep-Cu/Ni,Cr
07	2	Oリング	NBR-70-1	
08	1	リンフ	C2680	
09	1	ビス	STEEL	三価クロメート
21	1	キャップ	PBT	オレンジ色
31	1	RVアダプター	C3604(cd75ppm以下)	Ep-Cu/Ni,Cr
32	1	Oリング	FKM-70-1	
33	1	止め輪	SUS	



	承認	水田	検図	水田	第3角法	単位 mm	尺度 1:1	日付 2017/12/04
	設計	水田	製図	浅生	材質			
					備考			
					品名	エースボールRV BM-7911R		
					図番	1R-BM7911		

**ASOH**  
Valve & Fitting Brand  
ASOH CO.,LTD.