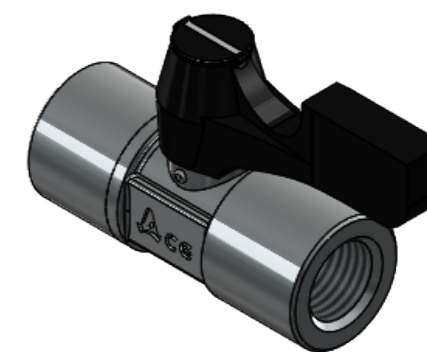


| 番号 | 個数 | 部品名    | 材質                 | 備考           |
|----|----|--------|--------------------|--------------|
| 01 | 1  | 本体     | C3771B (cd75ppm以下) | Ep-Cu/Ni, Cr |
| 02 | 1  | ソケット   | C3604B (cd75ppm以下) | Ep-Cu/Ni, Cr |
| 03 | 1  | ステム    | C3604B (cd75ppm以下) |              |
| 04 | 1  | ハンドル   | PC                 | 黒色           |
| 05 | 2  | ボールシート | PTFE               |              |
| 06 | 1  | ボール    | C3604B (cd75ppm以下) | Ep-Cu/Ni, Cr |
| 07 | 2  | Oリング   | NBR70-1            |              |
| 08 | 1  | リンフ    | C2680              |              |
| 09 | 1  | ビス     | SWCH12A            | 三価クロメート      |
| 21 | 1  | 白線キャップ | PBT                | 黒色           |



| 使用条件  |                       |   |        |            |
|---|-----------------------|---|--------|------------|
| 温度  | -10°C~+80°C (凍結個所を除く) |   |        |            |
| 圧力  | 0.98MPa以下             |   |        |            |
| ※材質に影響のない環境下で (流体を含む) ご使用下さい。<br>※使用圧力や使用温度等は、諸条件に寄って変動が生じます。 |                       |   |        |            |
|   | 第3角法                  | 単位 mm                                       | 尺度 1:1 | 日付         |
| 承認  | 水田                    | 検図  | 水田     | 2021/01/08 |
| 設計  | 水田                    | 製図  | 水田     |            |
| <b>ASOH</b><br>Valve & Fitting Brand<br>ASOH CO.,LTD.         |                       | 品名・品番<br>エースボール BK-1022R<br>図番<br>1R-BK1022 |        |            |