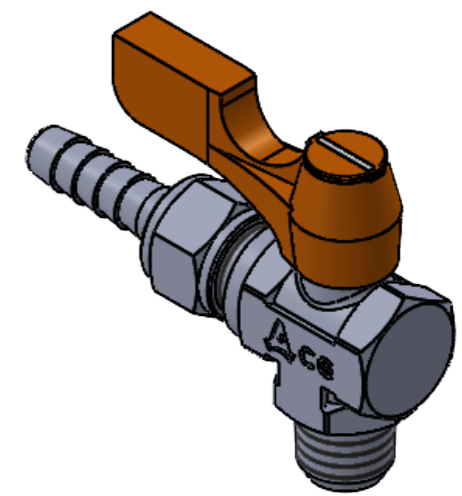
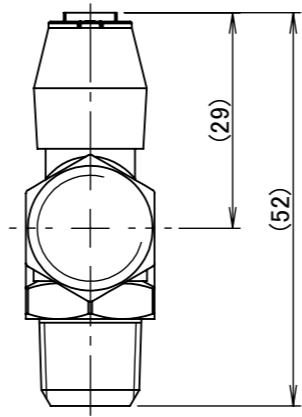
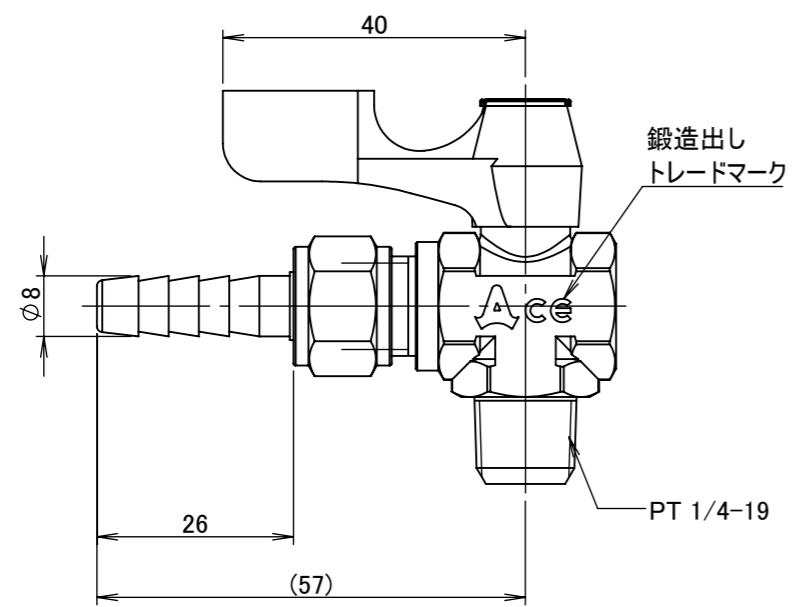
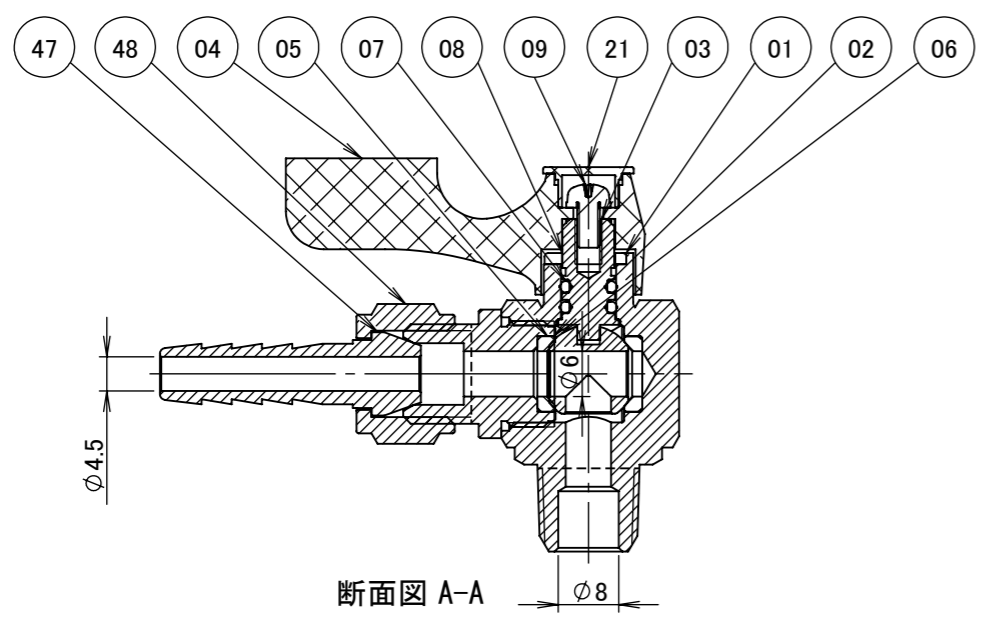


| 番号 | 個数 | 部品名 | 材質 | 備考 |
|----|----|--------|----------|--------------|
| 01 | 1 | 本体 | C3771B | Ep-Cu/Ni, Cr |
| 02 | 1 | ソケット | C3604B | Ep-Cu/Ni, Cr |
| 03 | 1 | ステム | C3604B | |
| 04 | 1 | ハンドル | PBT | オレンジ色 |
| 05 | 2 | ボールシート | PTFE | |
| 06 | 1 | ボール | C3604B | Ep-Cu/Ni, Cr |
| 07 | 2 | Oリング | NBR-70-1 | |
| 08 | 1 | リンフ | C2680 | |
| 09 | 1 | ビス | SWCH12A | 三価クロメート |
| 21 | 1 | キャップ | PBT | オレンジ色 (白線印刷) |
| 47 | 1 | 竹の子 | C3604B | Ep-Cu/Ni, Cr |
| 48 | 1 | 袋ナット | C3604BD | Ep-Cu/Ni, Cr |



| 使用条件 | | | | |
|---|-----------------------|----|----|----------------------|
| 温度 | -10°C~+80°C (凍結個所を除く) | | | |
| 圧力 | 0.98MPa以下 | | | |
| ※材質に影響のない環境下で(流体を含む)ご使用下さい。 ※使用圧力や使用温度等は、諸条件に寄って変動が生じます。 | | | | |
| 承認 | 水田 | 検図 | 水田 | 目付 2024/01/22 |
| 設計 | 水田 | 製図 | 恵良 | 材質 |
|  | | | | 品名 |
| | | | | エースボール アングル型 BY-3208 |
| | | | | 図番 |
| | | | | 1BY-3208 |