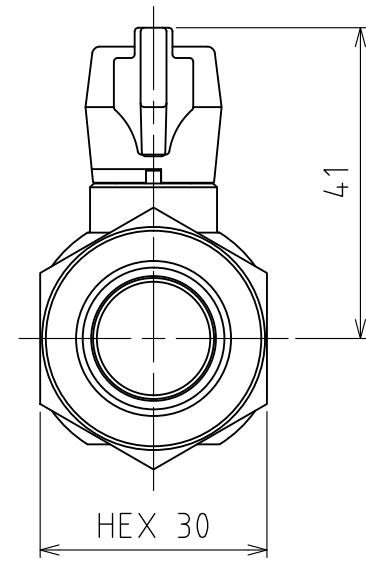
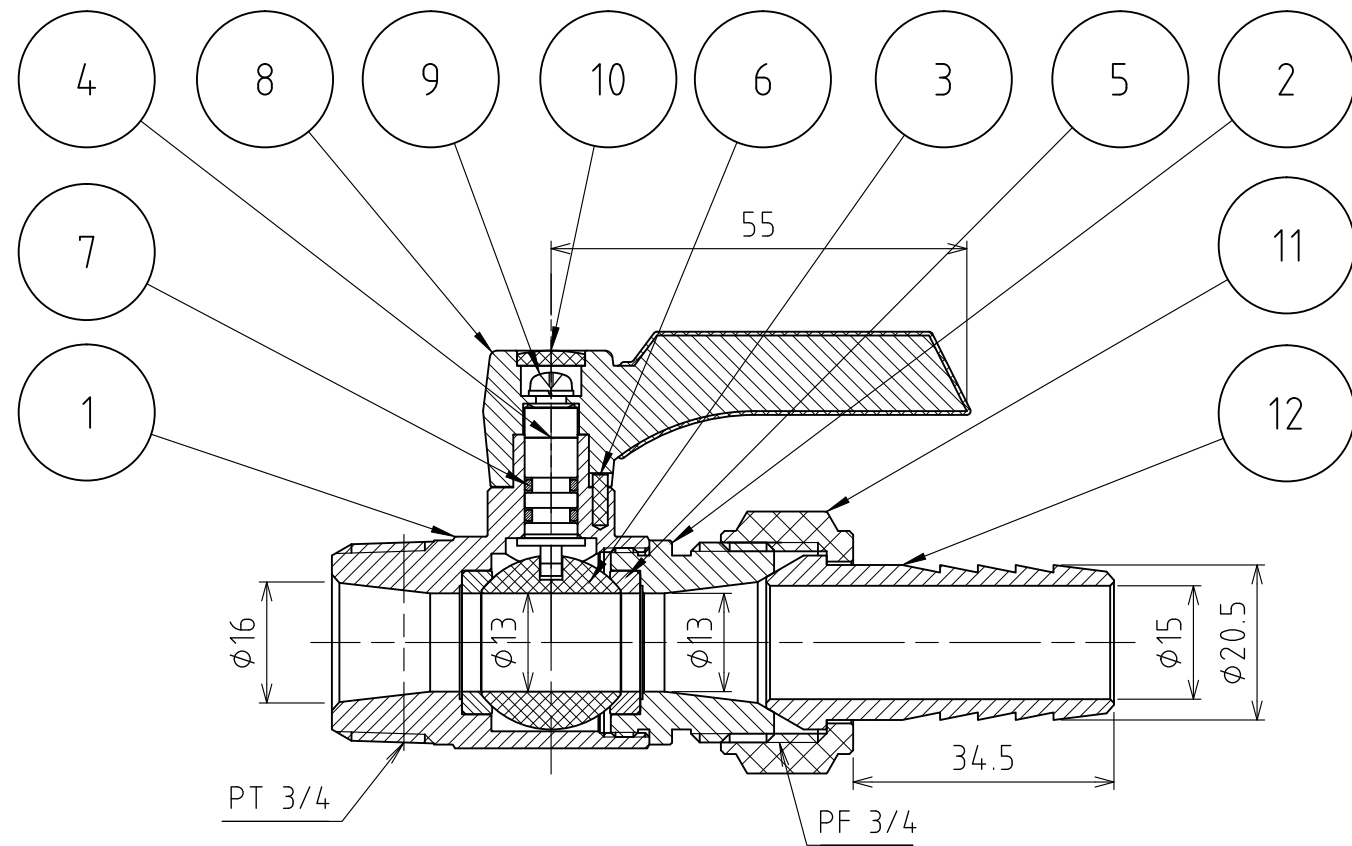


パーツ一覧					
項目	数量	名前	材料	規格	注釈
1	1	ボディ	C3771BE		Ep-Cu/Ni,Cr
2	1	ソケット	C3604BD		Ep-Cu/Ni,Cr
3	1	ボール	C3604BD		Ep-Cu/Ni,Cr
4	1	ステム	C3604BD		
5	2	シート	PTFE		
6	1	平行ピン	SUS304		
7	2	Oリング	NBR	1種 A	
8	1	ハンドル	ZDC	テフロンコート (オレンジ色)	Ep-Cu/Ni,Cr
9	1	ビス	SWRM 10R		
10	1	キャップ	PE-M222		
11	1	ホースジョイント用袋ナット	C3604BD		Ep-Cu/Ni,Cr
12	1	ホースジョイント用竹の子	C3604BD		Ep-Cu/Ni,Cr



使用圧力	MAX 0.98MPa (10kgf/cm ²)
使用温度	-10℃~+80℃ (凍結無き事)
耐圧試験	1.96MPa (20kgf/cm ²)
気密試験	0.59MPa (6kgf/cm ²)
製品重量	約 348 g

承認		検図		材質	
水田		水田			
設計		製図		備考	
水田		渡辺 紀			
				品名	
				I-スポンジZERO BY-0620	
				図番	
				1BY-0620	

第3角法 単位 mm 尺度 1:1 日付 2011/05/10