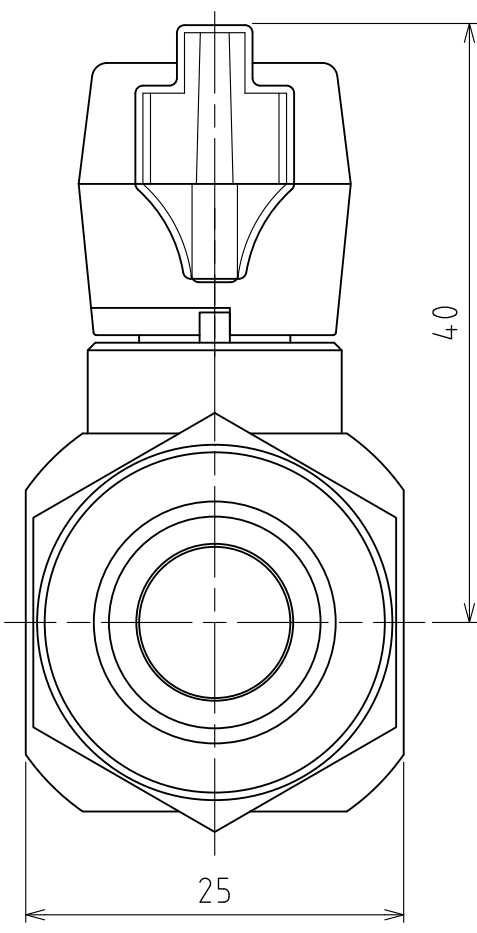
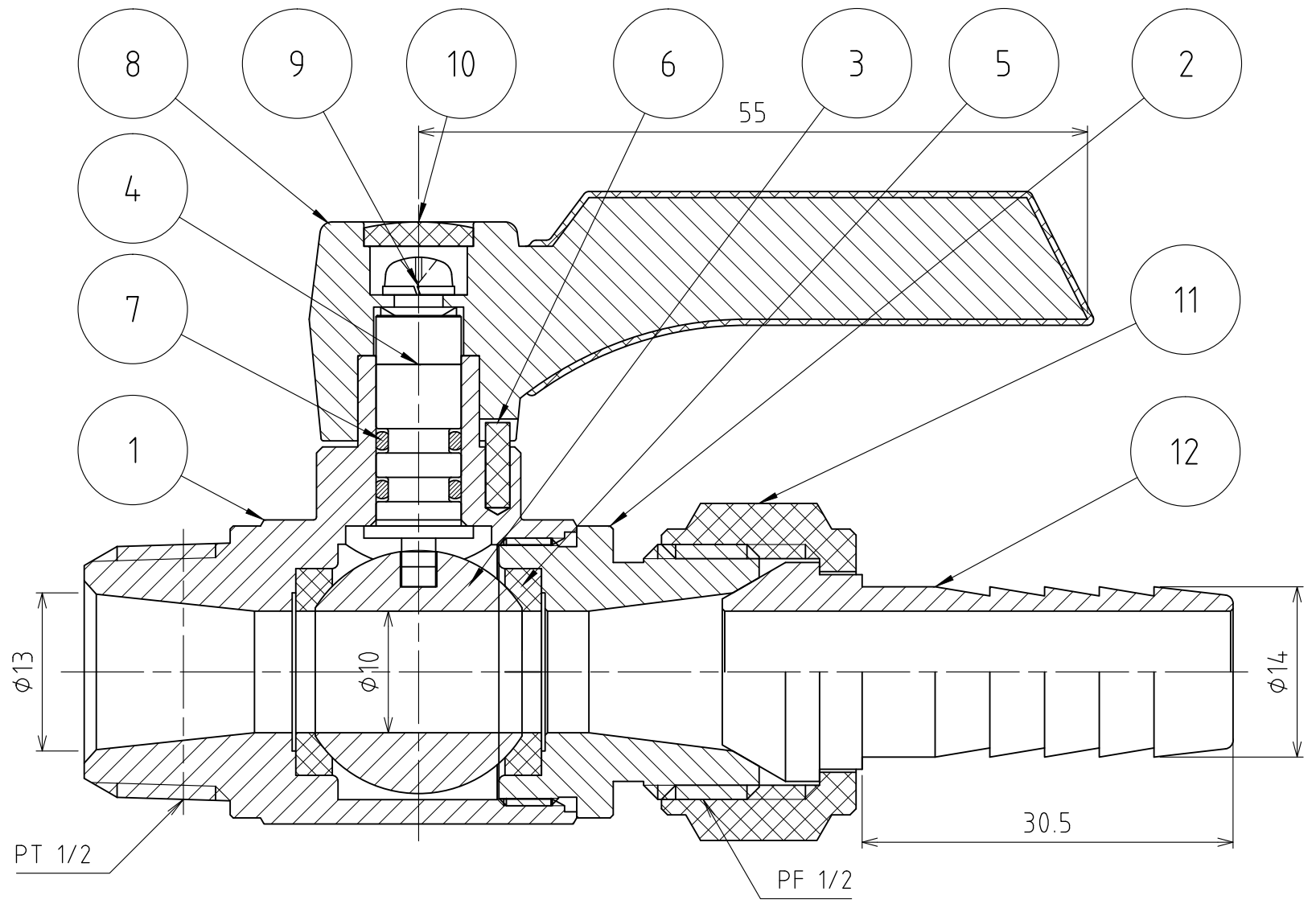
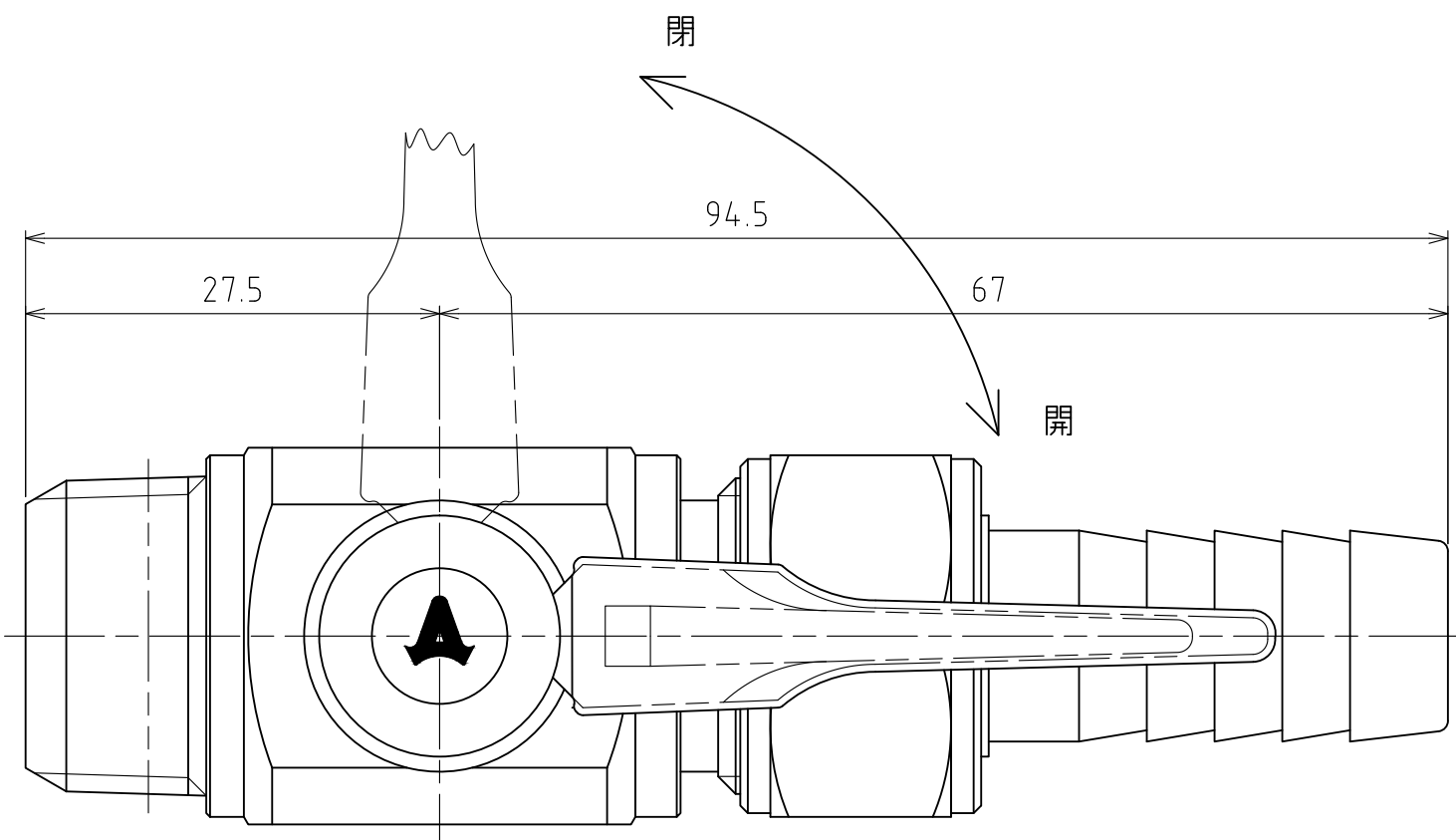



パーツ一覧					
項目	数量	名前	材料	規格	注釈
1	1	ボディ	C3771BE		Ep-Cu/Ni,Cr
2	1	ソケット	C3604BD		Ep-Cu/Ni,Cr
3	1	ボール	C3604BD		Ep-Cu/Ni,Cr
4	1	ステム	C3604BD		
5	2	シート	PTFE		
6	1	平行ピン	SUS304		
7	2	Oリング	NBR	1種 A	
8	1	ハンドル	ZDC	ダイヤコーティング (オレンジ色)	Ep-Cu/Ni,Cr
9	1	ビス	SWRM 10R		
10	1	キャップ	PE-M222		
11	1	ホースジョイント用袋ナット	C3604BD		Ep-Cu/Ni,Cr
12	1	ホースジョイント用竹の子	C3604BD		Ep-Cu/Ni,Cr



使用圧力	MAX 0.98MPa (10kgf/cm <sup>2</sup> )			
使用温度	-10℃~+80℃ (凍結無き事)			
耐圧試験	1.96MPa (20kgf/cm <sup>2</sup> )			
気密試験	0.59MPa (6kgf/cm <sup>2</sup> )			
製品重量	約 254 g			
	第3角法	単位 mm	尺度 2:1	日付 2012/06/22
承認 水田	検図 水田	材質		
設計 水田	製図 渡辺紀	備考		
 <b>アソフ株式会社</b> ASOH CO.,LTD		品名	I-スホ-ルZERO BY-0414	
		図番	1BY-0414	