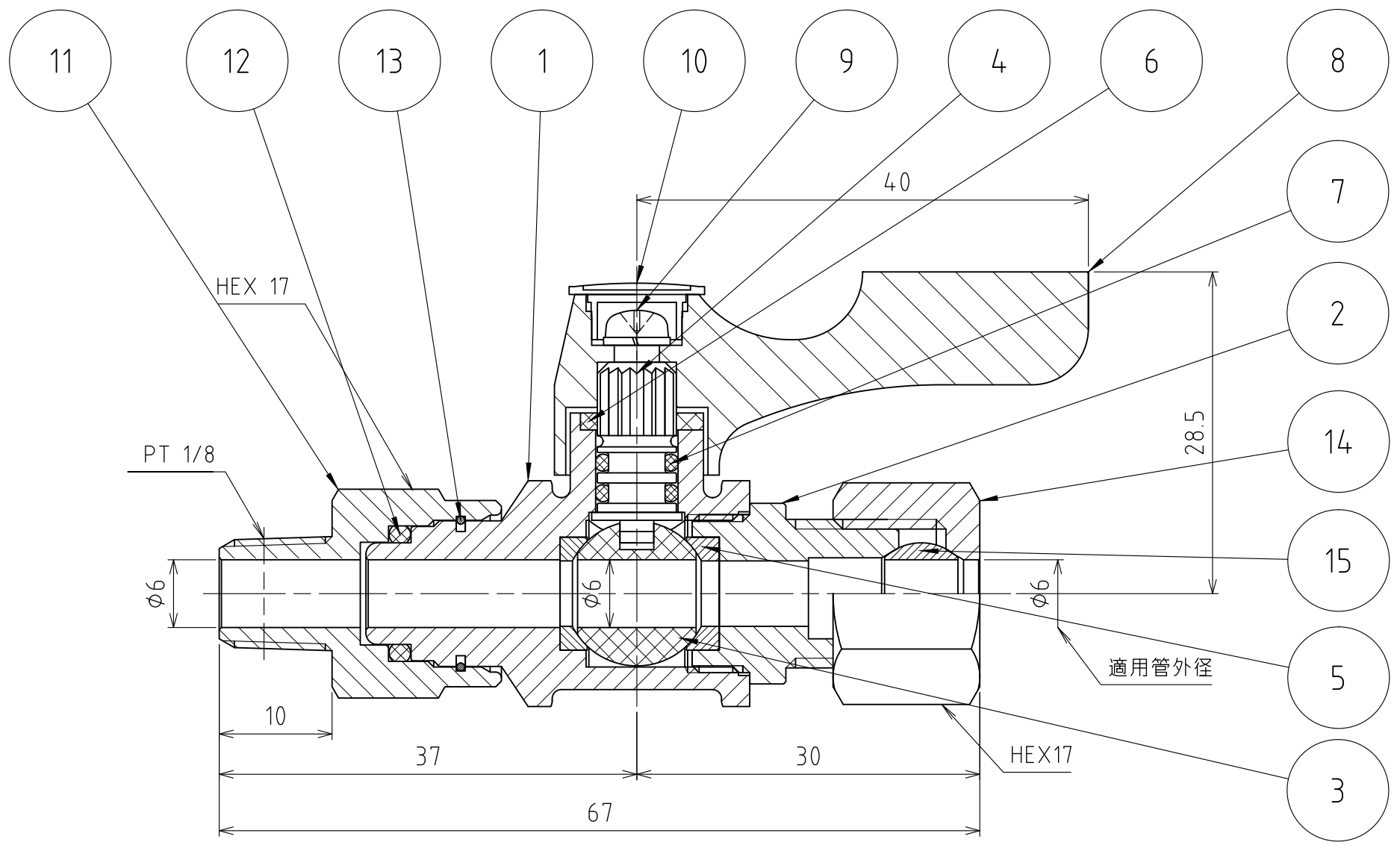



パーツ一覧					
項目	数量	名前	材料	規格	注釈
1	1	ボディ	C3771BE		Ep-Cu/Ni,Cr
2	1	ソケット	C3604BD		Ep-Cu/Ni,Cr
3	1	ボール	C3604BD		Ep-Cu/Ni,Cr
4	1	ステム	C3604BD		
5	2	シート	PTFE		
6	1	リング	C2801P		
7	2	Oリング	NBR		1種A
8	1	ハンドル	PBT-BT1030		オレンジ色
9	1	ビス	SWRM 10R		P2バンドセムス
10	1	キャップ	PBT-BT1030		オレンジ色
11	1	RV型 アダプター	C3604BD		Ep-Cu/Ni,Cr
12	1	Oリング	NBR		1種A
13	1	止め輪	SUS304-WPB		
14	1	リングナット	C3604BD		Ep-Cu/Ni,Cr
15	1	リング玉	C3604BD		



使用圧力	MAX 0.98MPa (10kgf/cm ²)			
使用温度	-10℃~+80℃ (凍結無き事)			
耐圧試験	1.96MPa (20kgf/cm ²)			
気密試験	0.59MPa (6kgf/cm ²)			
製品重量	約 105 g			
	第3角法	単位 mm	尺度 2:1	日付 2011/05/11
承認 水田	検図 水田	材質		
設計 水田	製図 渡辺紀	備考		
 アソー株式会社 ASOH CO.,LTD		品名	E-スホ-ル スト-ト RV型 BR-7106	
		図番	1BR-7106	