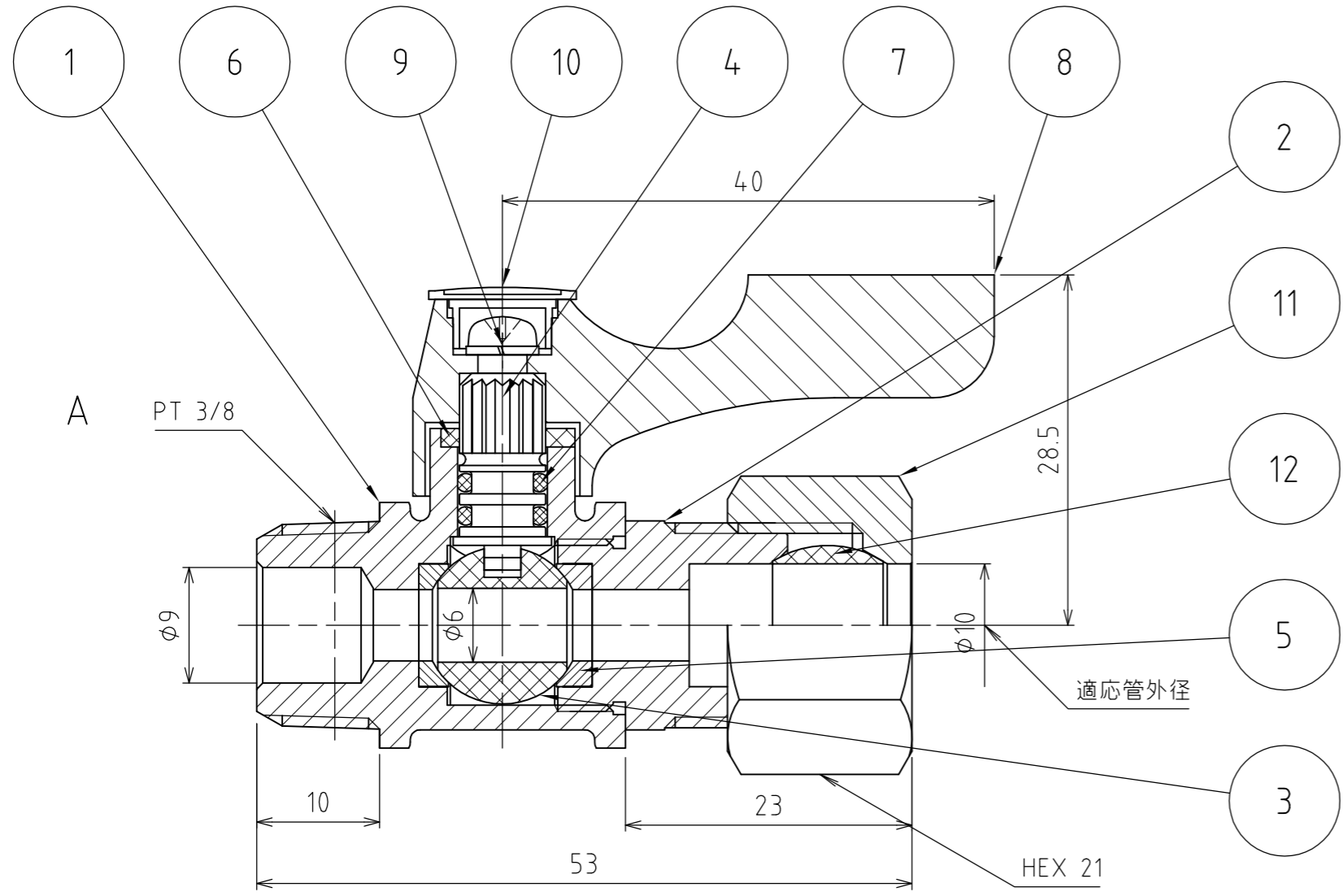


BR クリアーシール



パーツ一覧

項目	数量	名前	材料	ハンダー	備考
1	1	ボディー	C3771 (クロムメッキ)		Ep-Cu/Ni,Cr
2	1	ソケット	C3604 (クロムメッキ)		Ep-Cu/Ni,Cr
3	1	ボール	C3604 (クロムメッキ)		Ep-Cu/Ni,Cr
4	1	ステム	C3604		
5	2	シート	PTFE		
6	1	リング	C2801P		
7	2	Oリング	NBR		1種 A
8	1	ハンドル	PBT-BT1030		オレンジ色
9	1	ビス	SWRM 10R		P2ハイドセムス
10	1	キャップ	PBT-BT1030		オレンジ色
11	1	リングナット	C3604 (クロムメッキ)		Ep-Cu/Ni,Cr
12	1	リング玉	C3604		
A	2007/01/11	PT 3/8ネジ部のT・B 2350B 塗布を廃止			水田
		2007年1月1日より順次廃止			
番号	日付	履歴			名前

使用圧力	MAX 0.98Mpa (10Kg/cm ²)				
使用温度	+80℃~-10℃ (凍結無き事)				
耐圧試験	1.96Mpa (20Kg/cm ²)				
気密試験	0.59Mpa (6Kg/cm ²)				
製品重量	101 g				
	第3角法	単位 mm	尺度 2:1	日付 06.03.15	
承認	榎井	検図	榎井	材質	
設計	水田	製図	水田	備考	
 アソー株式会社 <small>ASOH CO.LTD</small>				品名	I-スボール BR-1310
				図番	1BR-1310-A