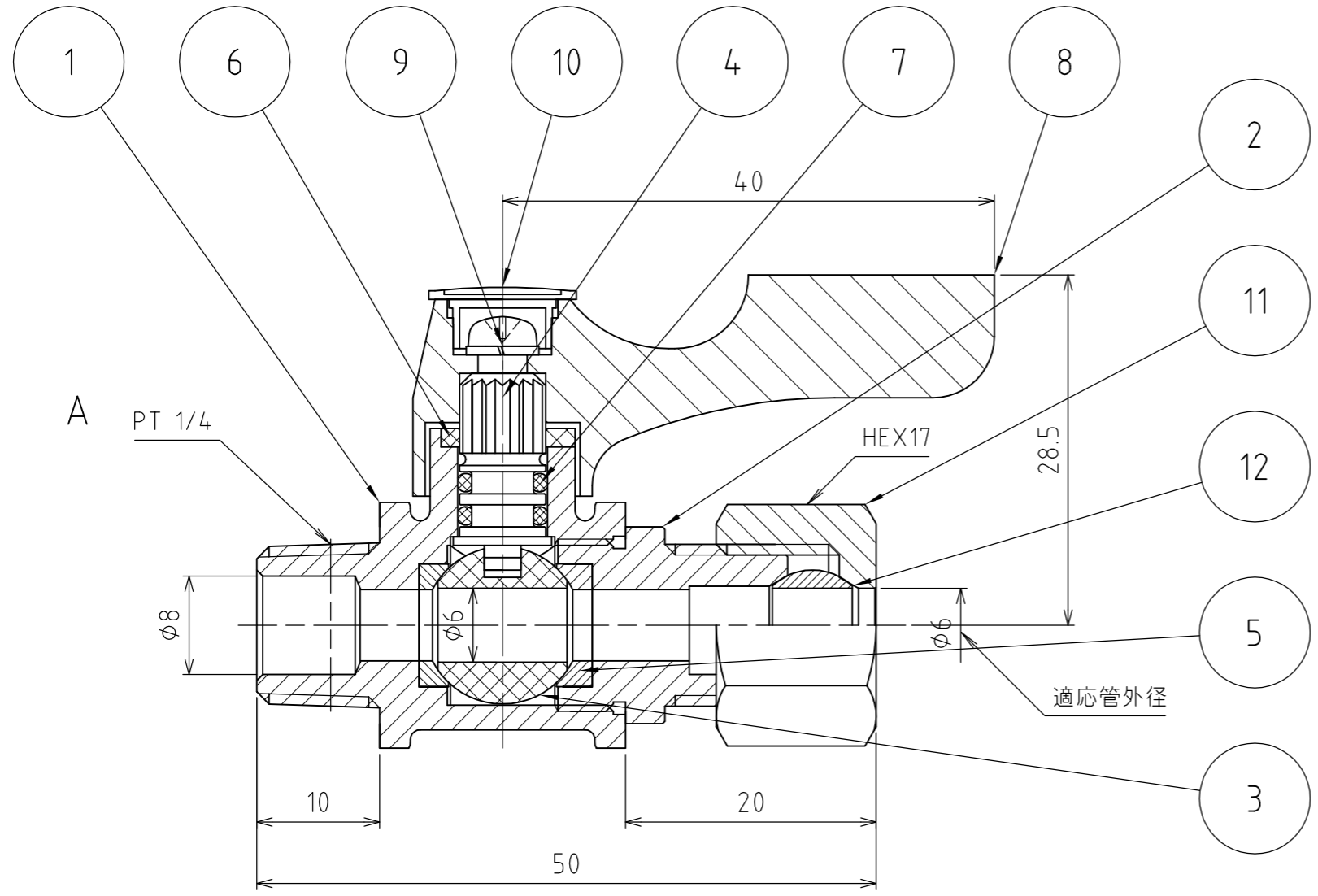


パーツ一覧					
項目	数量	名前	材料	ハンダー	備考
1	1	ボディ	C3771 (クロムメッキ)		Ep-Cu/Ni,Cr
2	1	ソケット	C3604 (クロムメッキ)		Ep-Cu/Ni,Cr
3	1	ボール	C3604 (クロムメッキ)		Ep-Cu/Ni,Cr
4	1	ステム	C3604		
5	2	シート	PTFE		
6	1	リンフ	C2801P		
7	2	Oリング	NBR		1種 A
8	1	ハンドル	PBT-BT1030		オレンジ色
9	1	ビス	SWRM 10R		P2ハイドセムス
10	1	キャップ	PBT-BT1030		オレンジ色
11	1	リングナット	C3604 (クロムメッキ)		Ep-Cu/Ni,Cr
12	1	リング玉	C3604		

A	2007/01/11	PT 1/4ネジ部のT・B 2350B 塗布を廃止	水田
		2007年1月1日より順次廃止	
番号	日付	履歴	名前



使用圧力	MAX 0.98Mpa (10Kg/cm ²)			
使用温度	+80℃~-10℃ (凍結無き事)			
耐圧試験	1.96Mpa (20Kg/cm ²)			
気密試験	0.59Mpa (6Kg/cm ²)			
製品重量	80 g			
	第3角法	単位 mm	尺度 2:1	日付 06.03.14
承認	榎井	検図	榎井	材質
設計	水田	製図	水田	備考
 アソー株式会社 ASOH CO.LTD				品名
				図番
				品名 I-スボール BR-1206
				図番 1BR-1206-A