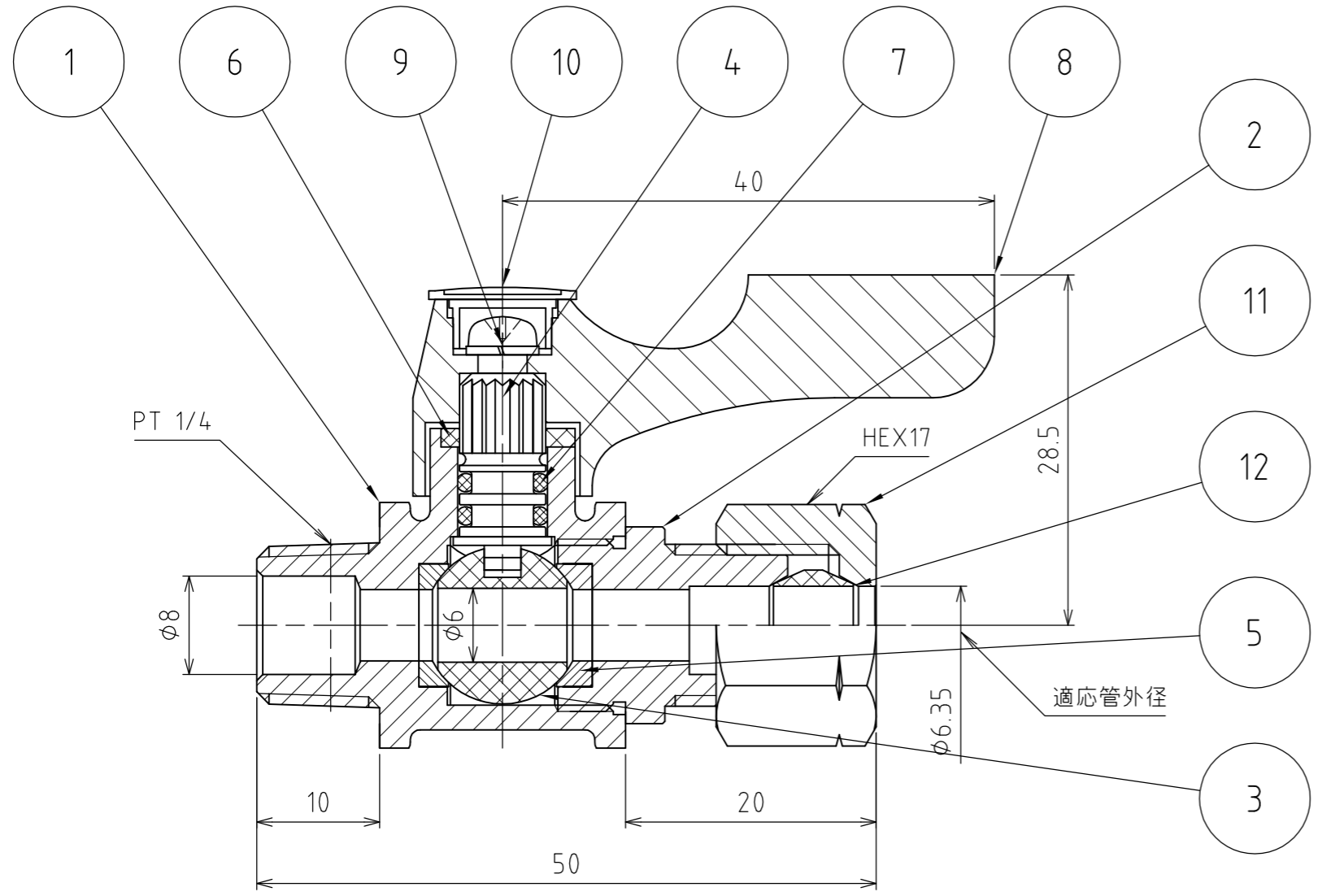


パーツ一覧					
項目	数量	名前	材料	ハンダー	備考
1	1	ボディー	C3771 (クロムメッキ)		Ep-Cu/Ni,Cr
2	1	ソケット	C3604 (クロムメッキ)		Ep-Cu/Ni,Cr
3	1	ボール	C3604 (クロムメッキ)		Ep-Cu/Ni,Cr
4	1	ステム	C3604		
5	2	シート	PTFE		
6	1	リンフ	C2801P		
7	2	Oリング	NBR		1種A
8	1	ハンドル	PBT-BT1030		オレンジ色
9	1	ビス	SWRM 10R		P2ハイドセムス
10	1	キャップ	PBT-BT1030		オレンジ色
11	1	リングナット	C3604 (クロムメッキ)		Ep-Cu/Ni,Cr
12	1	リング玉	C3604		



使用圧力	MAX 0.98Mpa (10Kg/cm ²)			
使用温度	+80℃~-10℃ (凍結無き事)			
耐圧試験	1.96Mpa (20Kg/cm ²)			
気密試験	0.59Mpa (6Kg/cm ²)			
製品重量	82 g			
	第3角法	単位 mm	尺度 2:1	日付 2007.03.16
承認 榎井	検図 榎井	材質		
設計 水田	製図 水田	備考		
 アソー株式会社 ASOH CO.LTD		品名	I-ボール BR-1202	
		図番	1BR-1202	