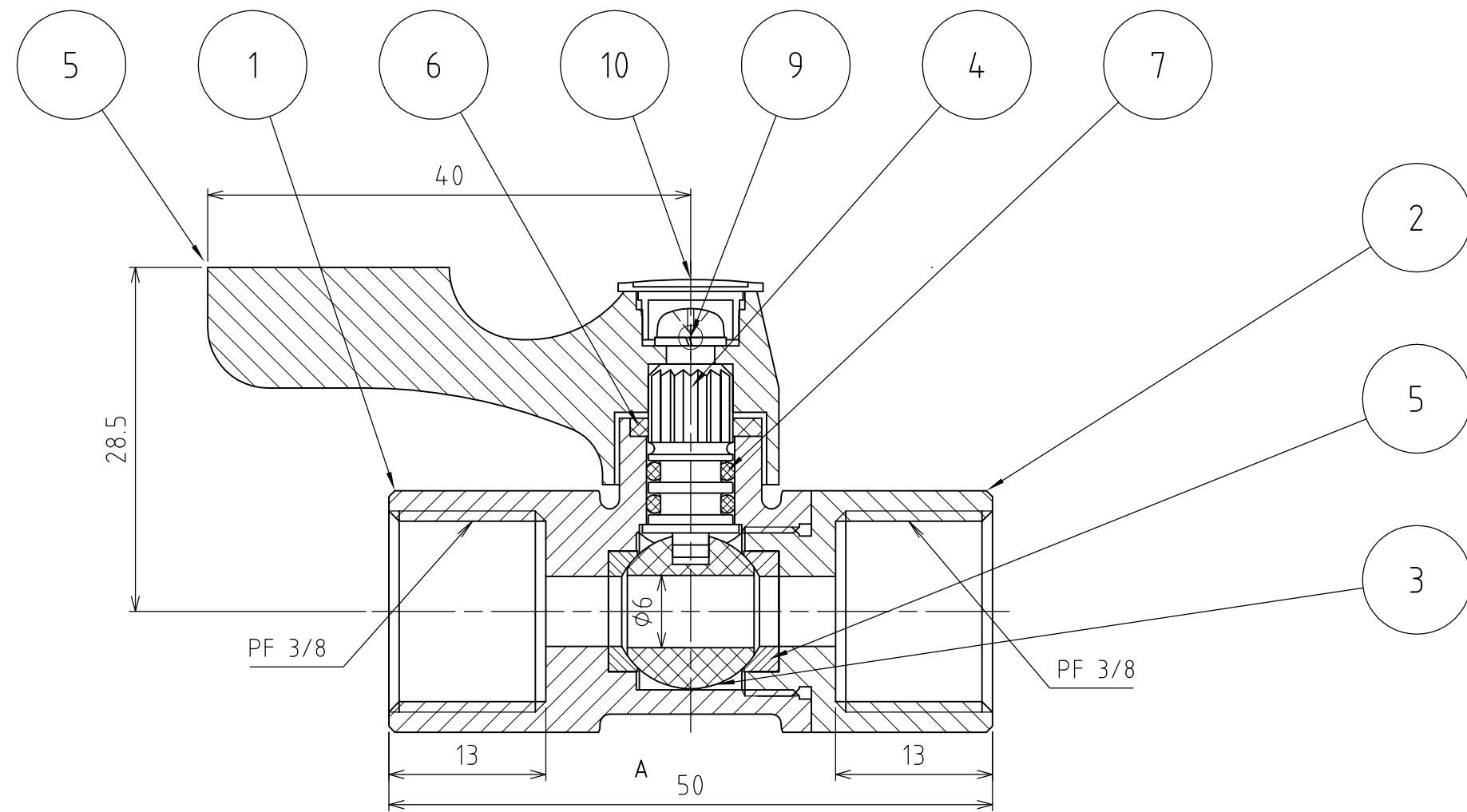


パーツ一覧					
項目	数量	名前	材料	ハンダー	備考
1	1	ボディ	C3771 (クロムメッキ)		Ep-Cu/Ni.Cr
2	1	ソケット	C3604 (クロムメッキ)		Ep-Cu/Ni.Cr
3	1	ボール	C3604 (クロムメッキ)		Ep-Cu/Ni.Cr
4	1	ステム	C3604		
5	2	シート	PTFE		
6	1	リング	C2801P		
7	2	Oリング	NBR		1種 A
8	1	ハンドル	PC		黒色
9	1	ビス	SWRM 10R		P2ハイドセムス
10	1	キャップ	PC		黒色
番号	日付	履歴			名前
A	2010/01/13	全長寸法記載変更			水田



使用圧力	MAX 0.98Mpa (10Kg/cm <sup>2</sup> )			
使用温度	+80℃ ~ -10℃			
耐圧試験	1.96Mpa (20Kg/cm <sup>2</sup> )			
気密試験	0.59Mpa (6Kg/cm <sup>2</sup> )			
製品重量	79 g			
	第3角法	単位 mm	尺度 2:1	日付 2007.3.15
承認 榎井	検図 榎井	材質		
設計 水田	製図 水田	備考		
 <b>アソフ株式会社</b> <small>ASOH CO.,LTD</small>		品名	I-スホ-ル BK-1033	
		図番	1BK-1033-A	