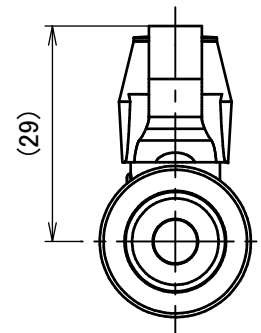
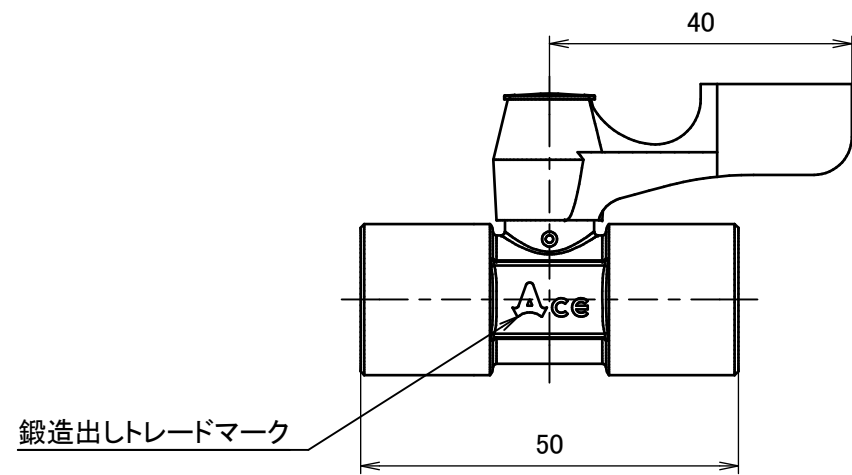
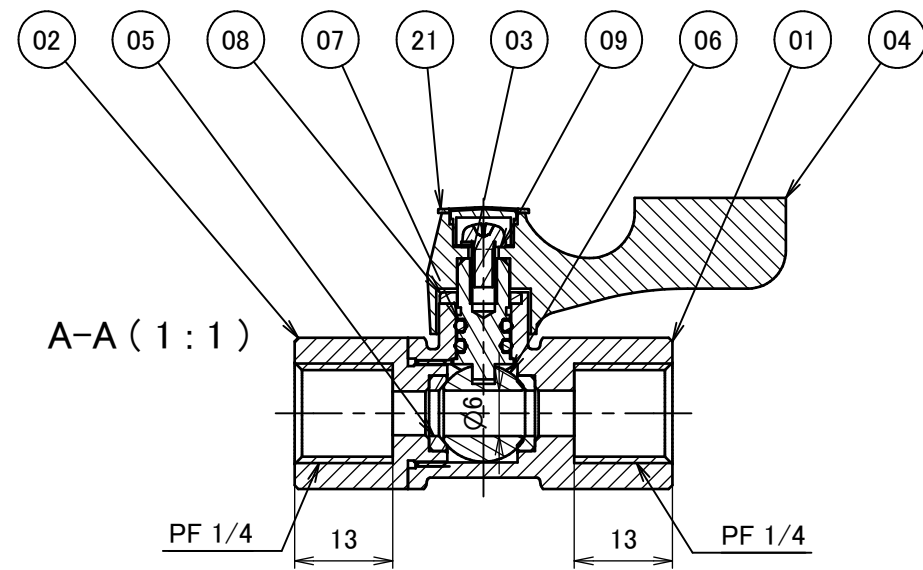



部品表				
番号	数量	部品名	材料	説明
01	1	本体	C3771B	Ep-Cu/Ni,Cr
02	1	ソケット	C3604B	Ep-Cu/Ni,Cr
03	1	ステム	C3604B	
04	1	ハンドル	PC	黒色
05	2	シート	PTFE	
06	1	ボール	C3604B	Ep-Cu/Ni,Cr
07	2	Oリング	NBR-70-1	
08	1	リンフ	C2680	
09	1	ビス	SS	三価クロメート
21	1	キャップ	PC	黒色



使用圧力	MAX 0.98MPa			
使用温度	-10°C~+80°C(凍結無き事)			
<small>※バルブ構成材質に影響のない環境下で(流体を含む)ご使用下さい。 <small>※使用圧力や使用温度等は、諸条件に寄って変動が生じます。</small> </small>				
	第3角法	単位 mm	尺度 1:1	日付 2016/10/21
承認 I.Mizuta	検図 I.Mizuta	材質		
設計 水田	製図 水田	備考		
 アソ一株式会社 ASOH CO.,LTD.		品名		
		エースボール BK-1022		
		図番		
		1BK-1022		