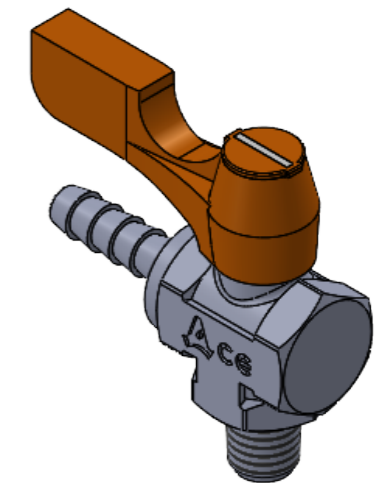


番号	個数	部品名	材質	備考
01	1	本体	C3771B	Ep-Cu/Ni, Cr
02	1	ソケット	C3604B	Ep-Cu/Ni, Cr
03	1	ステム	C3604B	
04	1	ハンドル	PBT	オレンジ色
05	2	ボールシート	PTFE	
06	1	ボール	C3604B	Ep-Cu/Ni, Cr
07	2	Oリング	NBR-70-1	
08	1	リンフ	C2680	
09	1	ビス	SWCH12A	三価クロメート
21	1	キャップ	PBT	オレンジ色 (白線印刷)



使用条件				
温度	-10°C~+80°C (凍結個所を除く)			
圧力	0.98MPa以下			
※材質に影響のない環境下で(流体を含む)ご使用下さい。 ※使用圧力や使用温度等は、諸条件に寄って変動が生じます。				
	第3角法	単位 mm	尺度 1:1	日付
承認	水田	検図	水田	2024/01/26
設計	水田	製図	恵良	
ASOH		品名		
Valve & Fitting Brand		エースボール アングル型 BH-3107		
ASOH CO.,LTD.		図番		
		1BH-3107		