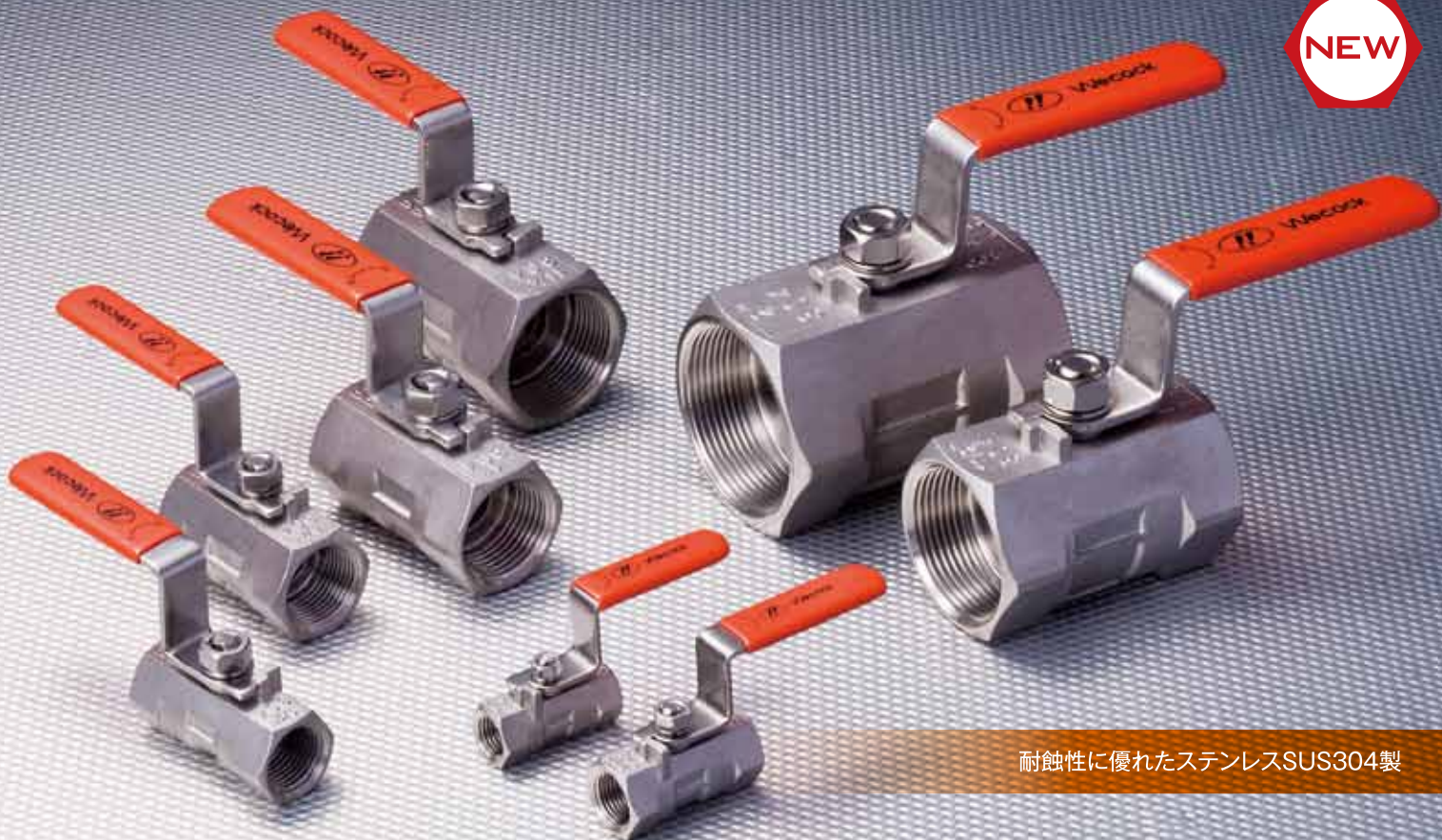


多様化する流体に即応！
経済性、利便性、耐蝕性を追求。

Wecock

ウィーコック

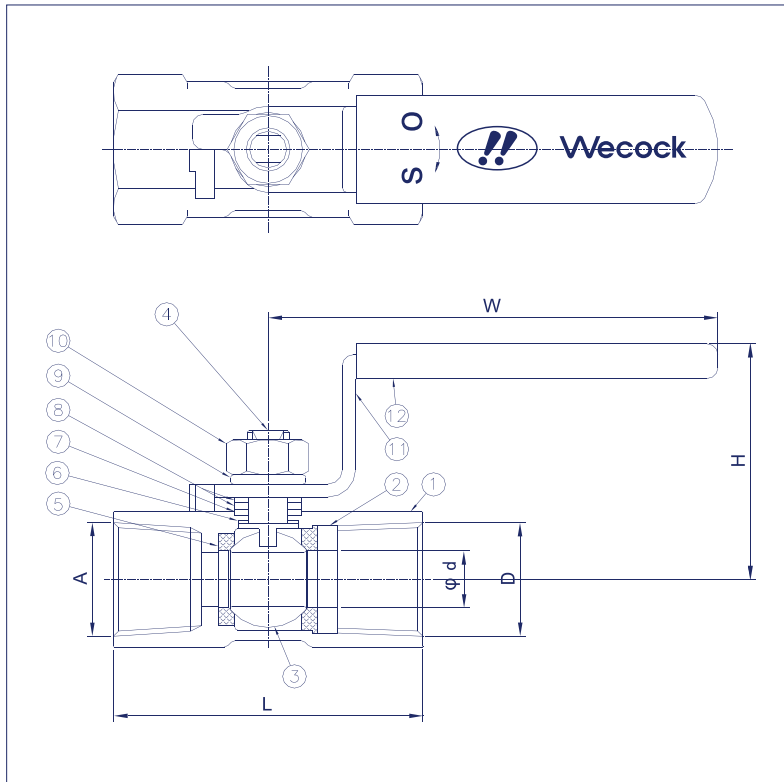


耐蝕性に優れたステンレスSUS304製

ASOH

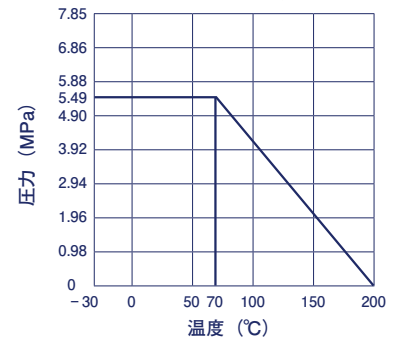


Wecock ウィーコック



12	ハンドルカバー		1	
11	ハンドル	SUS304	1	
10	六角ナット	SUS304	1	
9	バネ座金	SUS304	1	
8	スラストワッシャー	SUS304	2	
7	シートパッキン	PTFE	1	GF入り
6	スラストワッシャー	PTFE	1	GF入り
5	シートパッキン	PTFE	2	GF入り
4	ステム	SUS316	1	
3	ボール	SUS304	1	
2	エンドキャップ	SCS13A	1	
1	ボディ	SCS13A	1	
符号	品名	材質	数量	記事

レイティング表



品番	サイズ	φd	A (Rc)	D (Rc)	L	H	W	価格	重量 (g)	
VW-7008	1/4	8A	5.0	1/4	1/4	39	35	64	2,070	70
VW-7010	3/8	10A	7.0	3/8	3/8	44	37	70	2,180	110
VW-7015	1/2	15A	9.2	1/2	1/2	56.5	43.5	90	2,760	160
VW-7020	3/4	20A	12.5	3/4	3/4	58	47	90	3,200	270
VW-7025	1	25A	15.0	1	1	71	50	103	4,080	440
VW-7032	1-1/4	32A	20.0	1-1/4	1-1/4	78	57	103	6,960	660
VW-7040	1-1/2	40A	24.5	1-1/2	1-1/2	83	69	127	9,200	890
VW-7050	2	50A	32.0	2	2	100	74.5	127	12,700	1400

■ボールバルブの使用上のご注意

- バルブの開閉方向はハンドルに表示してあります。(Tハンドルを除く)。ハンドルがストッパに当たった後はそれ以上ハンドルを回さないでください。全開・全閉位置がずれ、漏れの原因になります。
- ハンドル操作時、過長な延長補助ハンドルは使用しないでください。
- 原則として、バルブは全開・全閉で使用し、半開状態での長期使用はさけてください。ボールシートが損傷し、漏れの原因となります。
- ご使用圧力、温度範囲は該当バルブのバルブレイティング表をご参照ください。
- ご使用流体につきましては、弊社窓口までお問い合わせください。

販売店

 **アソー株式会社**

本 社 〒544-0004 大阪市生野区巽北4丁目14番21号
TEL.(06)6755-3301代 FAX.(06)6755-3808
イタチポリセンター 〒550-0013 大阪市西区新町3丁目9番1号
TEL.(06)6538-3101代 FAX.(06)6538-3103
トキヨーオフィス 〒104-0061 東京都中央区銀座8丁目15番10号
TEL.(03)3545-3111 FAX.(03)3545-1312
URL <http://www.asoh.co.jp>
E-mell info@asoh.co.jp

