

小型・軽量

高い信頼性

耐久性抜群

あらゆる液体の攪拌に

アソチの エア・ミキサー



ASOHI

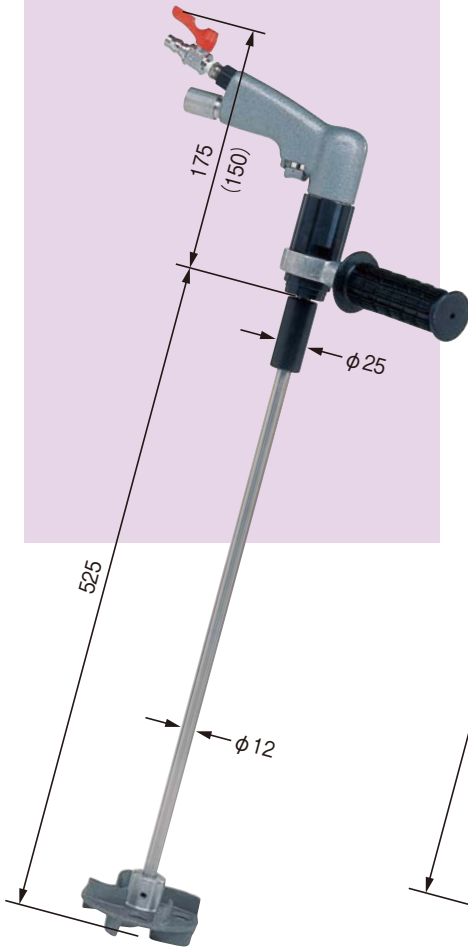
小型

小型軽量ながら高粘度まで連続攪拌に耐える

●シャフトは、全機種 SUS-304

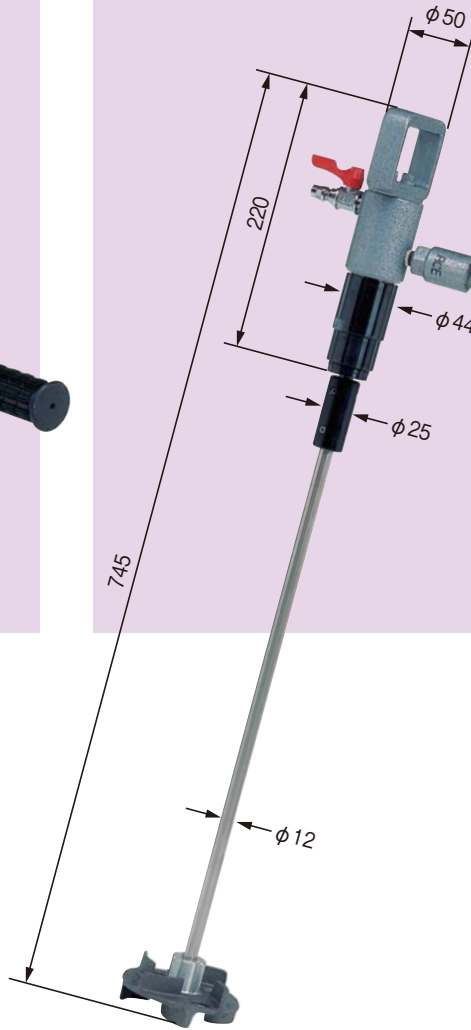
MX03-700P MX03-3000P

●ポータブルタイプ



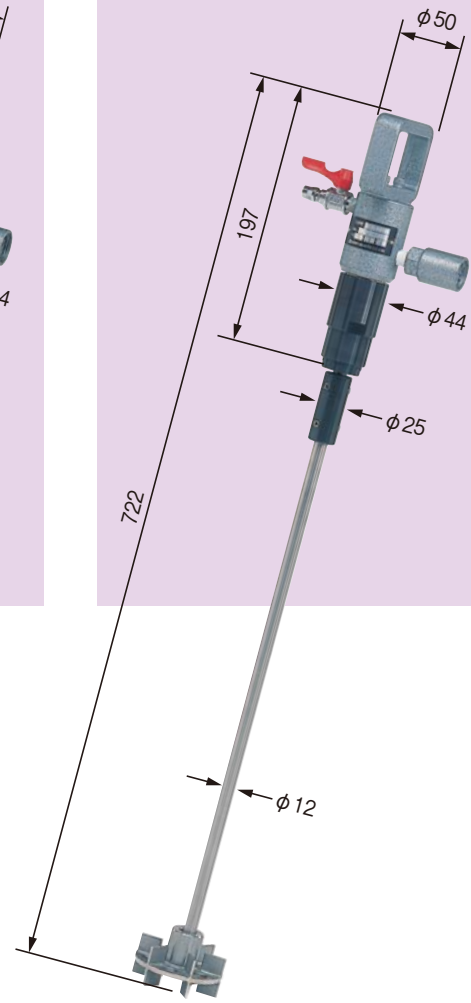
MX03-700S

●ポータブルタイプ



MX03-3000S

●ポータブルタイプ



仕様

全機種ボールバルブ、サイレンサー付

型式	空気圧 kg/cm ²	回転数 rpm	最大トルク kg/m	出力 PS	最大空費 m ³ /min	重量 kg	ホース径 mm	ホース接手
MX03-700P	6	100~700	1.6	0.36	0.35	1.9	6.5	PT1 / 4
MX03-700S	6	100~700	1.6	0.36	0.35	2.2	6.5	PT1 / 4
MX03-3000P	6	300~3000	0.4	0.36	0.35	1.7	6.5	PT1 / 4
MX03-3000S	6	300~3000	0.4	0.36	0.35	2.0	6.5	PT1 / 4

寸法表

●プロペラは丸型と3枚翼があり、注文の際ご指定下さい。

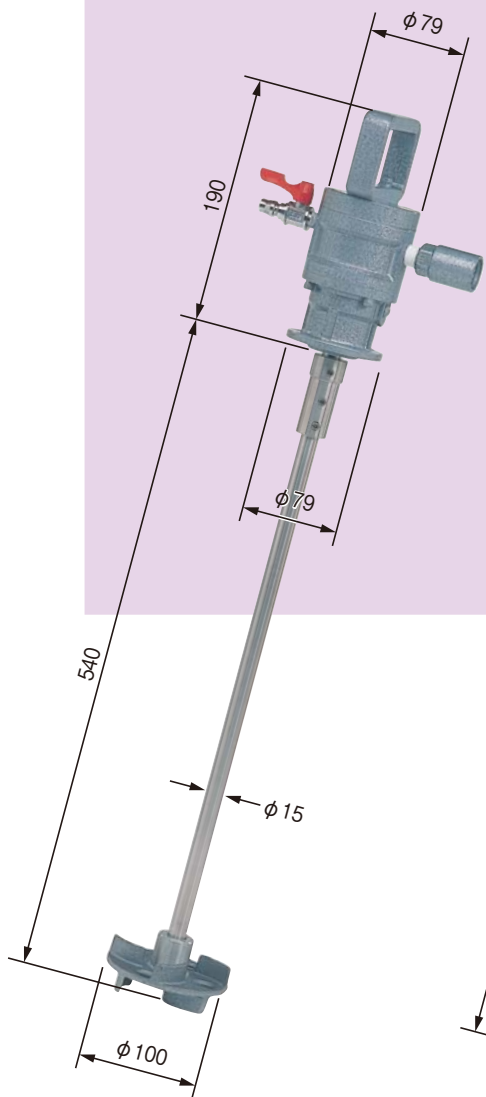
型式	全長 mm	フランジより シャフト端	フランジ径 mm	シャフト径 mm	プロペラ直径 mm	プロペラ段数	取付用イン口	取付ピッチ	取付孔
MX03-700P	700	—	—	12	丸型φ100	1	—	—	—
MX03-700S	745	—	—	12	丸型φ100	1	—	—	—
MX03-3000P	675	—	—	12	丸型φ100	1	—	—	—
MX03-3000S	722	—	—	12	丸型φ100	1	—	—	—

●標準プロペラはアルミ製です。SUS材質はオプションです。

小型、耐久性・信頼性抜群

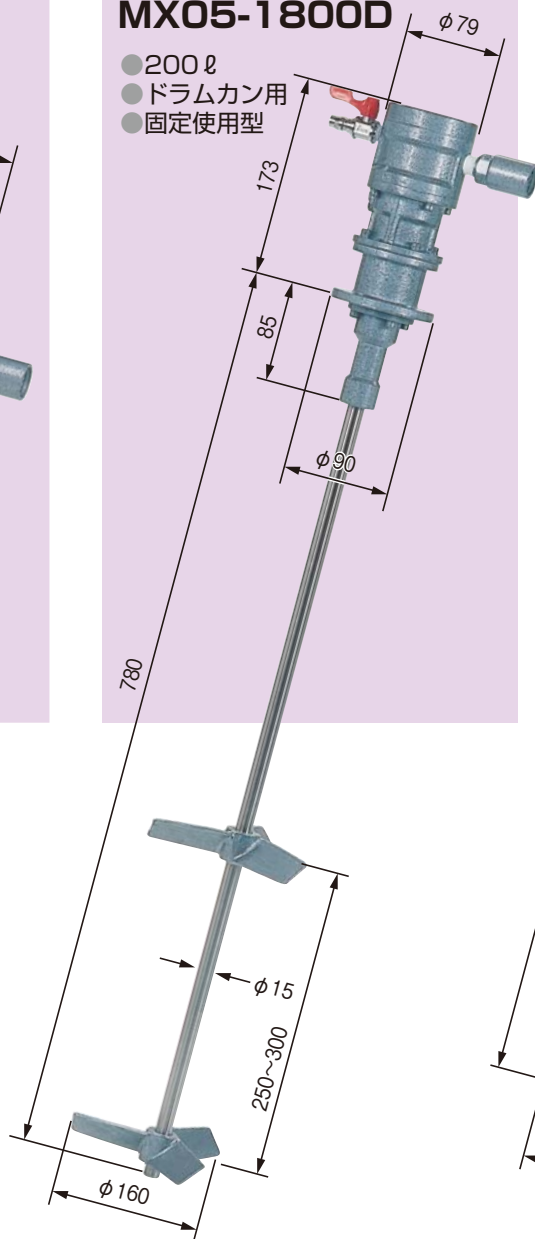
MX05-1800B

- ポータブルタイプ
- 固定使用可



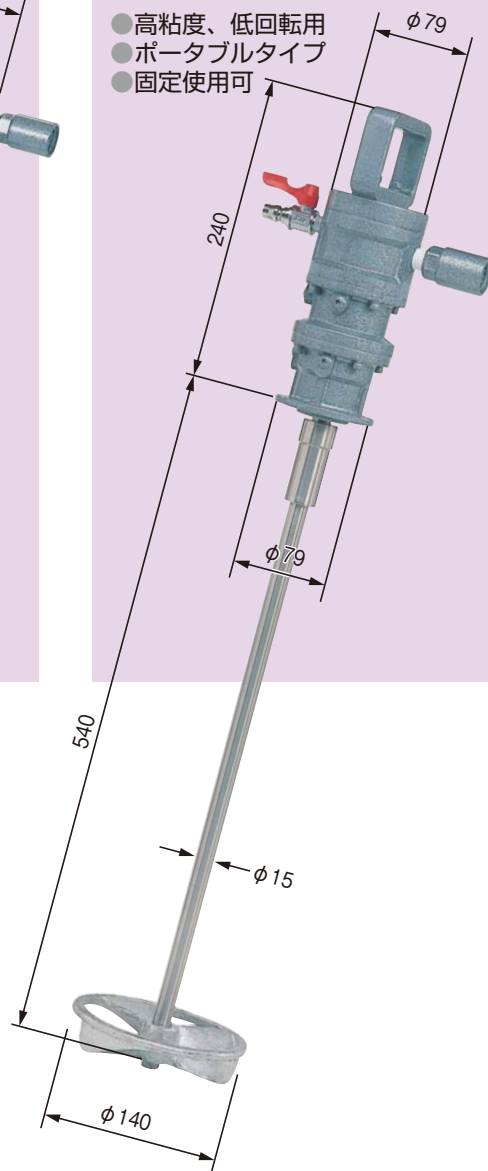
MX05-1800D

- 200ℓ
- ドラムカン用
- 固定使用型



MX05-600B

- 高粘度、低回転用
- ポータブルタイプ
- 固定使用可



仕様

全機種ボールバルブ、サイレンサー付

型式	空気圧 kg/cm ²	回転数 rpm	最大トルク kg/m	出力 PS	最大空費 m ³ /min	重量 kg	ホース径 mm	ホース接手
MX05-1800B	6	300~2000	0.83	0.6	0.5	3.2	6.5~9	PT1 / 4
MX05-1800D	6	300~2000	0.83	0.6	0.5	4	6.5~9	PT1 / 4
MX05-600B	6	80~550	4	0.6	0.5	3.8	6.5~9	PT1 / 4
MX05-600D	6	80~550	4	0.6	0.5	5.3	6.5~9	PT1 / 4

寸法表

●標準仕様は右回転専用機です。左回転又は左右回転もあります。

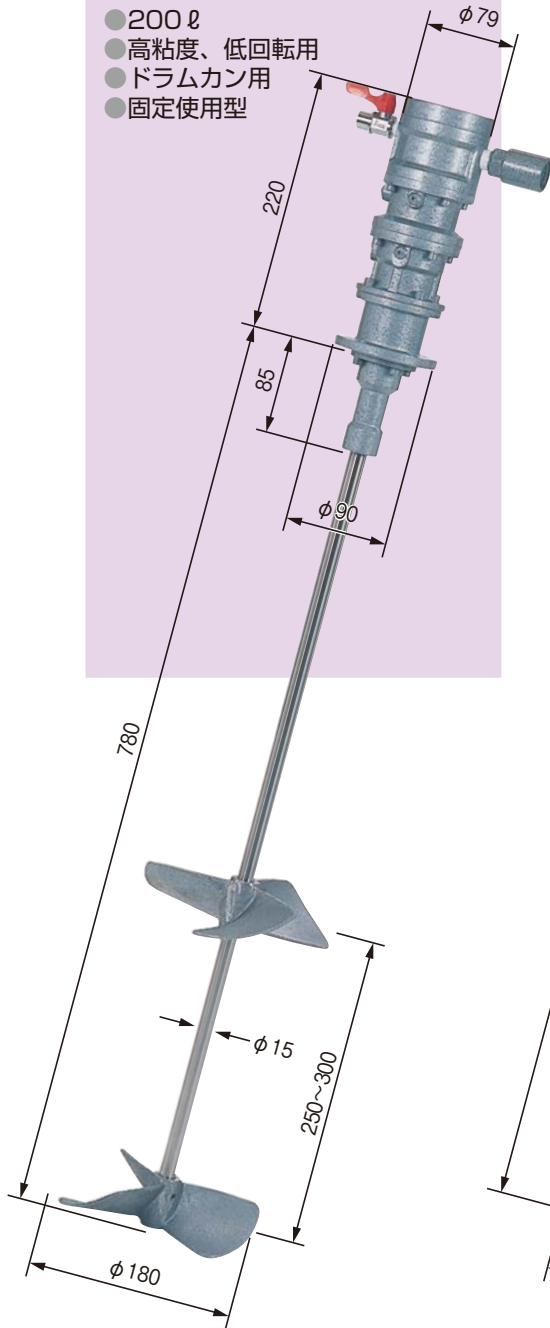
型式	全長 mm	フランジより シャフト端	フランジ径 mm	シャフト径 mm	プロペラ直径 mm	プロペラ段数	取付用インロ mm	取付ピッチ (P.C.D)mm	取付孔
MX05-1800B	730	540	79	15	100	1	42	65	4-φ6.5
MX05-1800D	953	780	90	15	160	2	58	75	4-φ7
MX05-600B	780	540	79	15	140	1	42	65	4-φ6.5
MX05-600D	1000	780	90	15	180	2	58	75	4-φ7

●標準プロペラはアルミ製です。SUS材質はオプションです。

中型

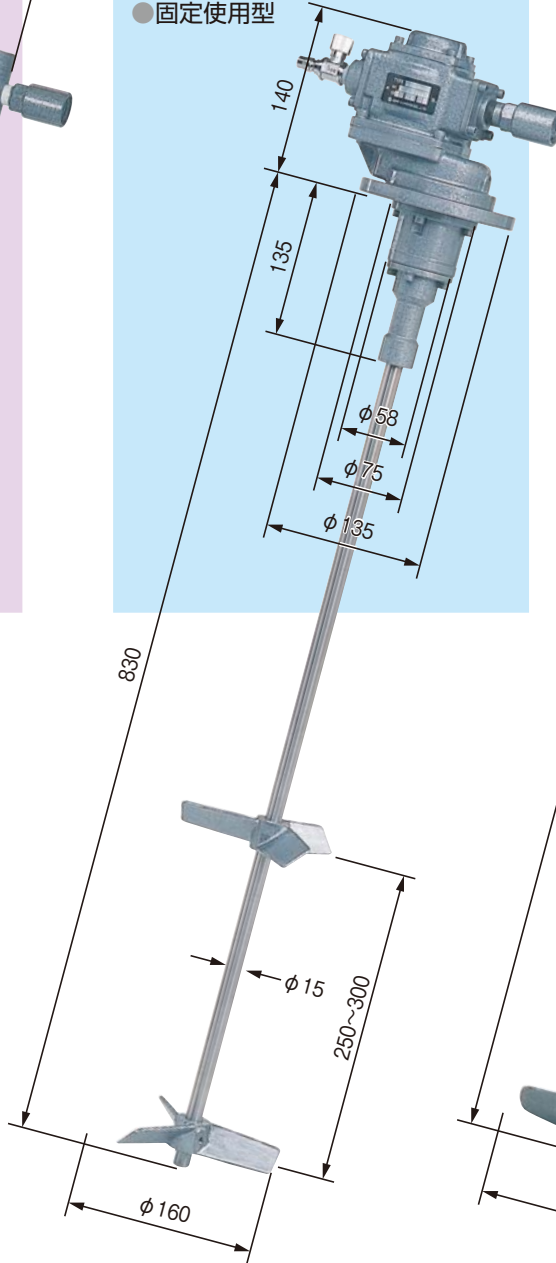
MX05-600B

- 200 ℓ
- 高粘度、低回転用
- ドラムカン用
- 固定使用型



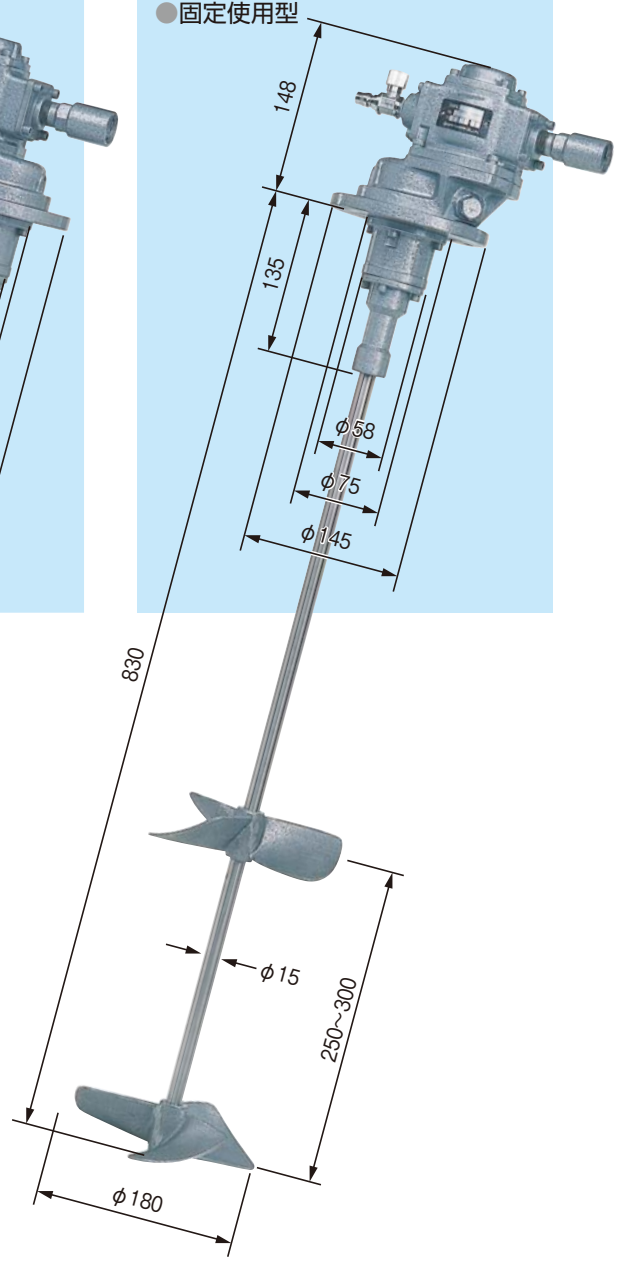
MX08-3000

- 標準型
- ドラムカン用
- 固定使用型



MX08-1200

- 強力型
- ドラムカン用
- 固定使用型



仕様

全機種ボールバルブ、サイレンサー付

型式	空気圧 kg/cm ²	回転数 rpm	最大トルク kg/m	出力 PS	最大空費 m ³ /min	重量 kg	ホース径 mm	ホース接手
MX08-3000	6	400~3000	0.82	1	0.9	5.4	9~12.7	PT3 / 8
MX08-1200	6	200~1200	1.8	1	0.9	6	9~12.7	PT3 / 8

●標準仕様は右回転専用機です。左回転又は左右回転もあります。

寸法表

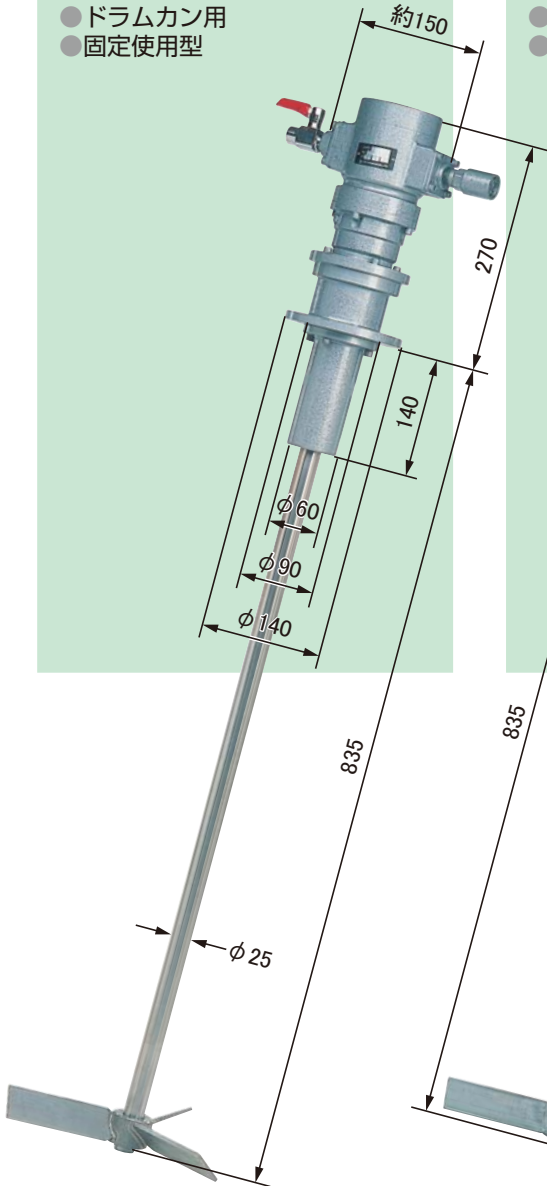
型式	全長 mm	フランジより シャフト端	フランジ径 mm	シャフト径 mm	プロペラ直径 mm	プロペラ段数	取付用イン口 mm	取付ピッチ (P.C.D)mm	取付孔
MX08-3000	970	830	135	15	160	2	75	115	4-φ9
MX08-1200	978	830	145	15	180	2	75	124	4-φ9

●標準プロペラはアルミ製です。SUS材質はオプションです。

大型

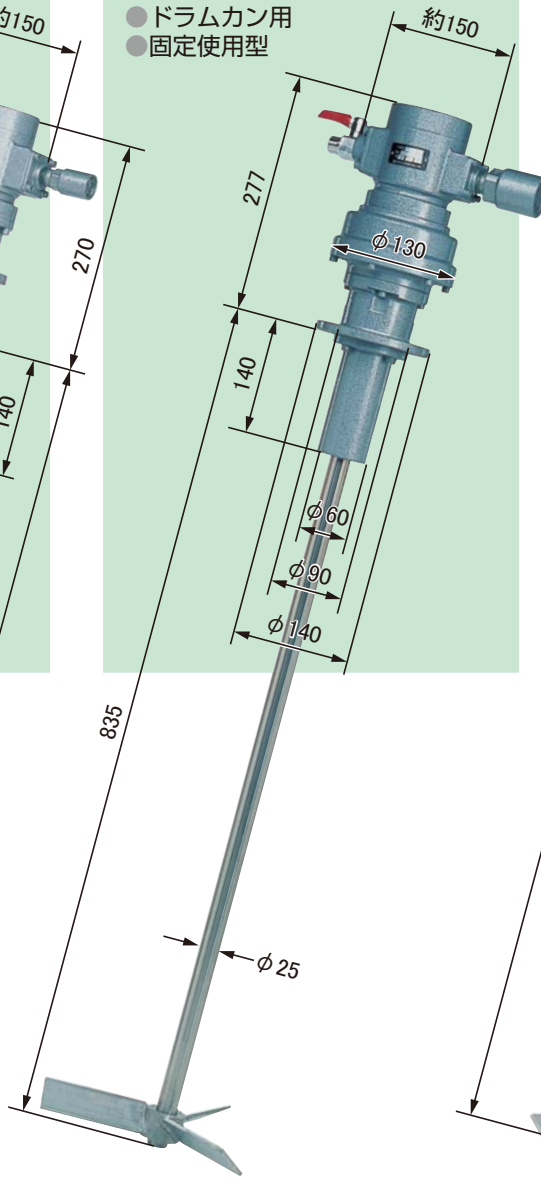
MX15-1000

- ドラムカン用
- 固定使用型



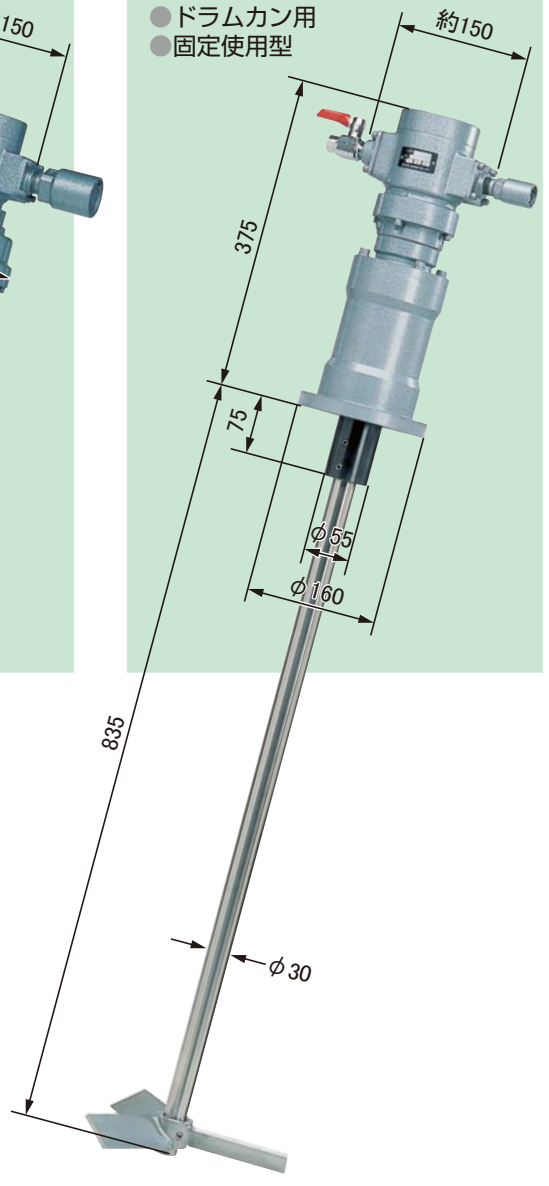
MX15-600

- ドラムカン用
- 固定使用型



MX15-1000DL

- ドラムカン用
- 固定使用型



仕様

全機種ボールバルブ、サイレンサー付

型式	空気圧 kg/cm ²	回転数 rpm	最大トルク kg/m	出力 PS	最大空費 m ³ /min	重量 kg	ホース径 mm	ホース接手
MX15-1000	6	100~1000	3.8	1.9	1.88	13	9~12.7	PT3 / 8
MX15-600	6	80~600	6.3	1.9	1.88	18.5	12.7	PT1 / 2
MX15-1000DL	6	100~1000	3.8	1.9	1.88	23.5	12.7	PT1 / 2

●標準仕様は右回転専用機です。左回転又は左右回転もあります。

寸法表

型式	全長 mm	フランジより シャフト端	フランジ径 mm	シャフト径 mm	プロペラ直径 mm	プロペラ段数	取付用インロ mm	取付ピッチ (P.C.D)mm	取付孔
MX15-1000	1105	835	140	25	300	1	90	120	4-φ12
MX15-600	1112	835	140	25	300	1	90	120	4-φ12
MX15-1000DL	1210	—	160	30	300~400	1	—	140	6-φ8

※DL型のシャフト長さは、最大 1500mm。

●プロペラは標準品です。SUS300φ×3P

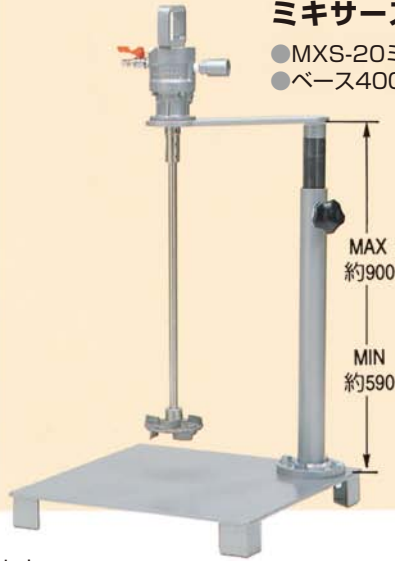
付属品

MX05-1800BF ペンキ缶蓋付ミキサー

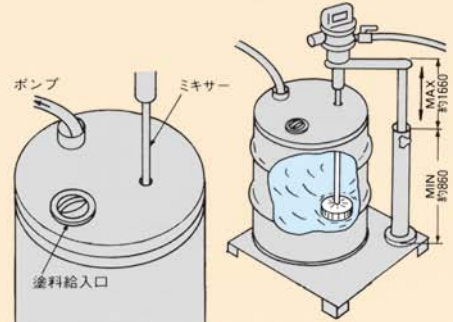


ミキサースタンド

- MXS-20ミキサースタンド
- ベース400口 20ℓ用



- MXS-200ドラム缶スタンド
- ベース700口 200ℓ用



プロペラ各種 ※別途製作もいたします

アルミプロペラ3枚翼



丸型プロペラ ステンレス製



アルミ製



ステンレスプロペラ

3枚翼



2枚翼

ミキサー エアー式・電動式の比較表

	小型軽量である	回転数の変更	過負荷による故障	引火爆発の危険性	耐水性	設備費
エアー式	○ コンパクトである	○ 供給圧力と流量により変更可能	○ モーターが停止するがすぐ復元し焼き付いたりしない	○ 引火爆発の心配はない	○ 水の侵入は有害であるが致命傷ではない	× コンプレッサーが必要
電動式	× 周出力であれば重い	× 無段階変更不可	× モーターが焼き付く	× 防爆仕様にする設備費が高つく	× 浸水は致命的である	○ 電源があればよい

用途：化学工場・製薬工場・印刷インキ工場
理化学工場・鋳物工場・造船工場
製鉄工場・自動車工場・食品工場
電機工場・製紙工場・ゴム関係工場
水産関係・陶器関係・建築塗装関係

商品差別化のため、材料、構造等に各種の工夫を施しておりますので、無断転用を禁じます。

製品改良のため、使用材料、寸法等、予告なく変更することがあります。

特許、実用新案、意匠登録済、又は、出願中です

取扱店



本社 〒544-0004 大阪市生野区巽北4丁目14番21号
TEL.(06)6755-3301(代) FAX.(06)6755-3808
トキヨーオフィス 〒104-0061 東京都中央区銀座8丁目15番10号
TEL.(03)3545-1311 FAX.(03)3545-1312
イタチポリセンター 〒550-0013 大阪市西区新町3丁目9番1号
TEL.(06)6538-3101(代) FAX.(06)6538-3103

URL <http://www.asoh.co.jp>
E-mail info@asoh.co.jp

ISO 9001:2015 認証取得
ISO 14001:2015

